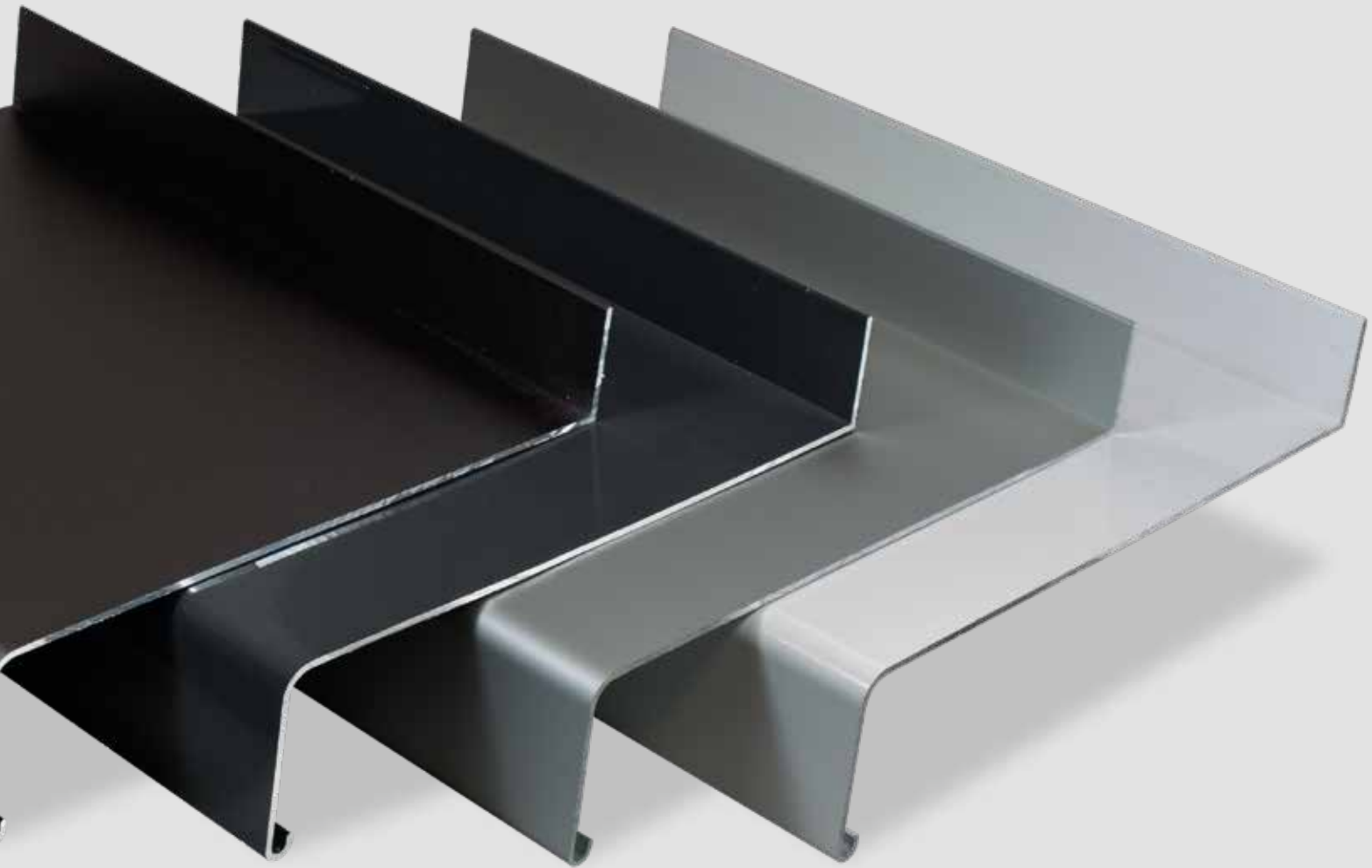


Aluminium-Fensterbänke und Zubehör

Die Aluminium-Fensterbank „TN 40“ (Tropfnase 40)



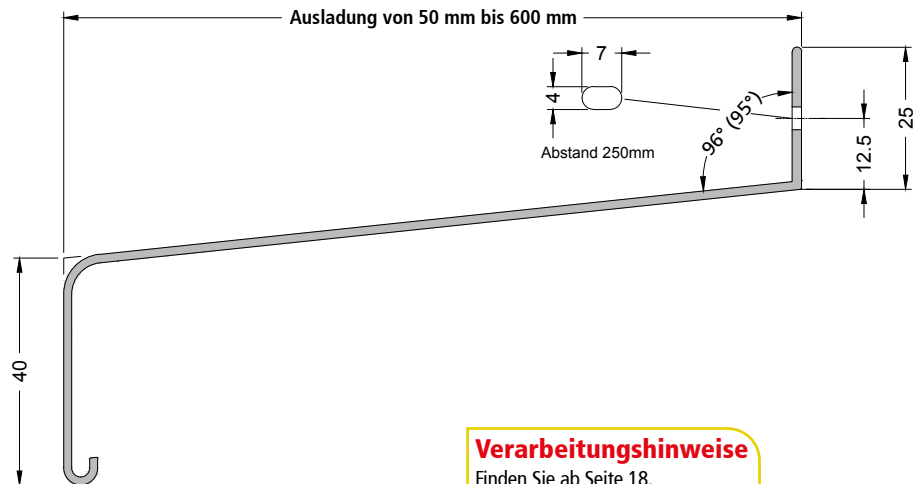
Aluminium-Fensterbank „TN 40“

Witterungsbeständige, stranggepresste Aluminium-Fensterbank, lieferbar in verschiedenen Farben und Ausladungen mit abgerundeten Kanten. Die Fensterbank TN 40 hat eine Tropfnase von 40 mm und einen Anschraubsteg von 25 mm, mit Langlochstanzung von 4 x 7 mm in Abständen von 250 mm. Die veredelte Oberfläche ist mit einer abziehbaren Schutzfolie versehen. Wir liefern Aluminium-Fensterbänke in der maximalen Herstellungslänge von 6.000 mm oder als Zuschnitt.

Sollten Sie unter den Fensterbänken nicht die passenden Abmessungen finden, sind wir jederzeit in der Lage, Ihre Sonderabmessungen als Kantteile anzufertigen.

Ausladung	
50 mm	300 mm
70 mm	320 mm
90 mm	340 mm
110 mm	360 mm
130 mm	380 mm
150 mm	400 mm
165 mm	420 mm*
180 mm	440 mm*
195 mm	460 mm*
210 mm	480 mm*
225 mm	500 mm*
240 mm	520 mm*
260 mm	560 mm*
280 mm	600 mm*

*als Kantung, nur in E6 / EV1 und RAL 9016



Verarbeitungshinweise
Finden Sie ab Seite 18.

Lagermäßige Farben

Die Aluminium Fensterbank TN 40 liefern wir lagermäßig in den Farben:

- Natur eloxiert E6/EV1 – silber
- Bronze eloxiert E6/G 216 (C34) – braun
- Pulverbeschichtet RAL 9016 – weiß
- Pulverbeschichtet RAL 7016 – anthrazit

Weitere Pulverbeschichtungen nach der RAL-Karte und in DB-Tönen sind auf Sonderbestellung möglich!

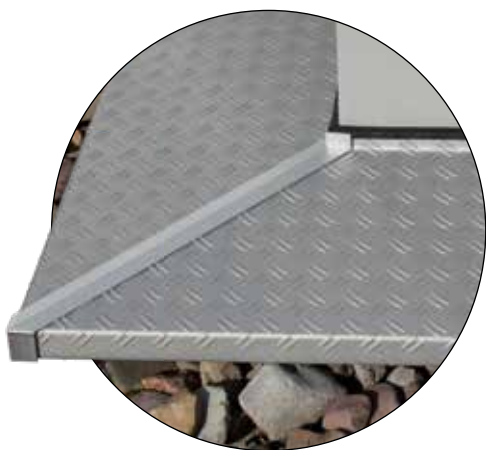
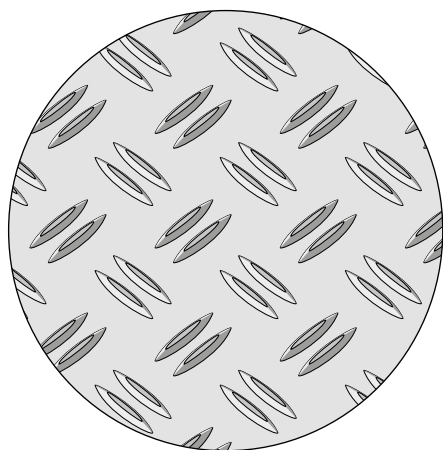
Hinweis

Pulverlack ist diffusionsoffen. Durch Feuchtigkeit auf der Oberfläche der Pulverbeschichtung und einer Abdeckung mit Folie kann es zu Wasserdampfbildung kommen. Der Wasserdampf dringt in die Oberfläche ein und kann zu Verfärbungen führen.

Filiformkorrosion und Voranodisation:

Im küstennahen Bereich bis zu einer Entfernung von 30 km zum Meer ist eine seewasserbeständige Pulverbeschichtung notwendig. Ohne diese Beschichtung können bei Bauteilen Schädigungen durch Filiformkorrosion auftreten. Dieser zusätzliche Korrosionsschutz (Voranodisation) ist ausdrücklich in der Anfrage und der Bestellung gesondert auszusprechen.





Aluminium-Balkonaustrittprofil „Duett-Riffelblech“

- Wirkungsvolles, ansprechendes Design
- Rutsicher
- Abgestimmt auf das Standard-Zubehör aus dem Fensterbankprogramm
- Einsatzmöglichkeiten: Balkon-/Terrassenaustritt, Wintergartenausgang
- Leichte Montage

Duett-Riffelblech in Fensterbankform gekantet. Das Profil hat eine Tropfnase von 40 mm und einen Anschraubsteg von 25 mm, mit Langlochstanzung von 4 x 7 mm in Abständen von 250 bis 300 mm. Die Oberfläche ist natureloxiert in E6/EV1 und wird ohne Schutzfolie geliefert. Lieferbar in der maximalen Herstellungslänge von 3.000 mm oder als Zuschnitt. Als seitlicher Abschluss kommen nur die Abschlüsse B 404 und B 406 zur Anwendung.

Mindestens zwei Spezialhalter (s. u.) sind pro Meter und Bank zu verwenden.

Balkonaustrittprofile sollten in Mörtel verlegt oder zwischen Profil und Mauerwerk vollflächig ausgeschäumt werden, damit eine ausreichende Trittfestigkeit gewährleistet ist (Unterkonstruktion bauseits!). Permanente Trittbelastung kann unter Umständen zu einer Veränderung der Oberflächenveredelung führen. Darüber hinaus ist für eine ausreichende Befestigung des Anschraubstegs und des Profils zu sorgen.

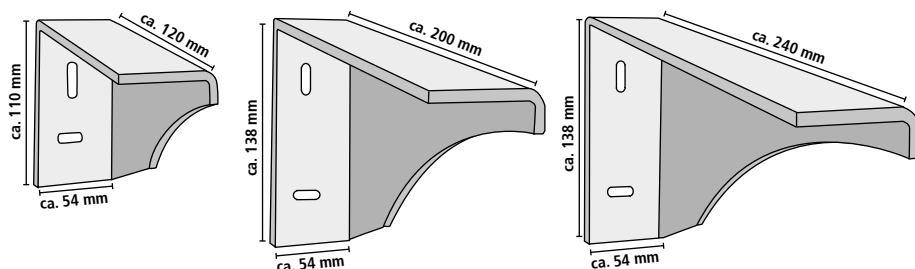
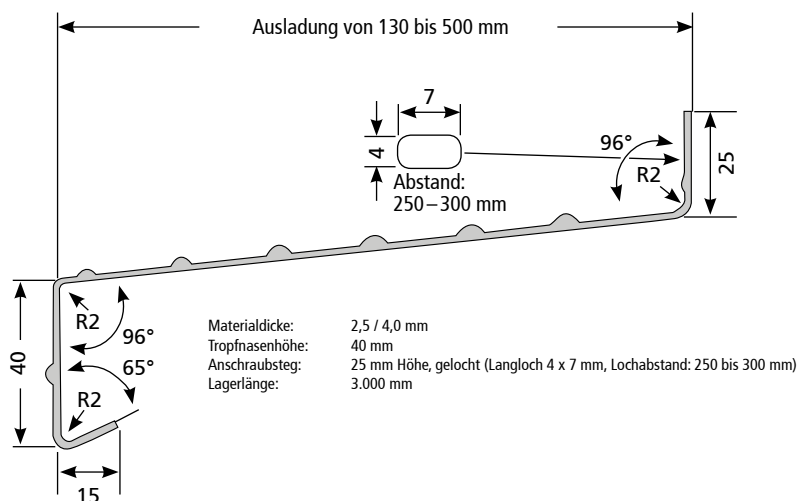
Ausladung		
130 mm	260 mm	420 mm
150 mm	280 mm	440 mm
165 mm	300 mm	480 mm
180 mm	320 mm	500 mm
195 mm	340 mm	
210 mm	360 mm	
225 mm	380 mm	
240 mm	400 mm	

Hinweis

Bei aufgesteckten Aluminiumabschlüssen ist eine zusätzliche Abdichtung erforderlich.

Sonderformen sind möglich.

Pulverbeschichtungen finden nur auf ausdrücklichen Kundenwunsch statt! Eine Haltbarkeitshaftung ist dabei ausgeschlossen, da es zu Farbabrieb kommt. Dieser Abrieb kann zu einer Ablösung der gesamten Pulverbeschichtung führen.



Spezialhalter für Balkonaustrittprofile

- Gelocht: ca. Ø 6,1 x 20 mm
- Wandstärke: ca. 5 mm
- Schwere Ausführung
- Neigung: 6°

System	Material	Länge
–	Aluminium	ca. 120 mm
VE		ca. 200 mm
1		ca. 240 mm

Aluminium-Balkonaustrittprofil „Gerstenkorn“

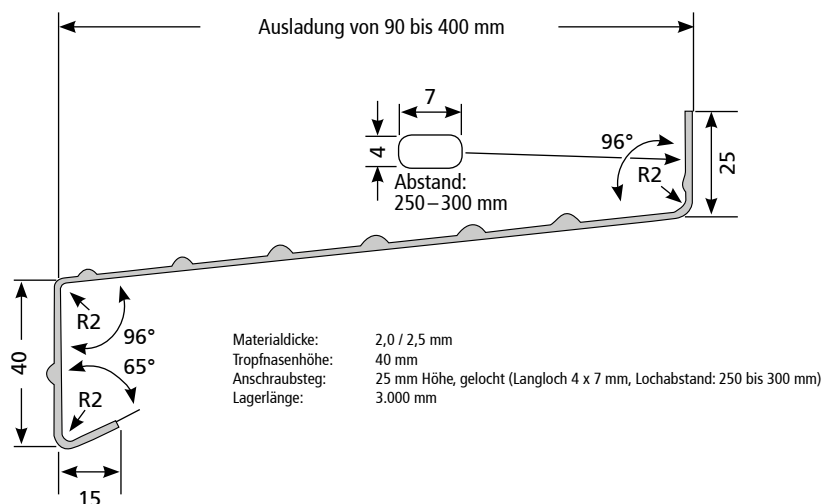
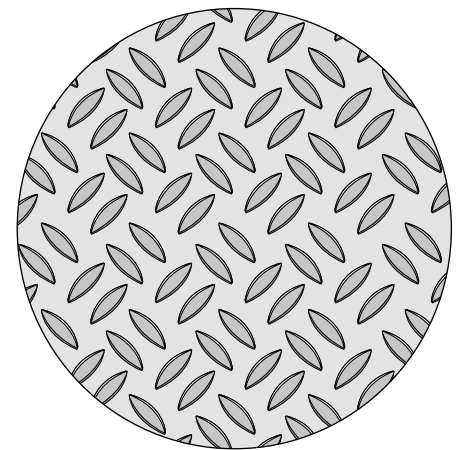
- Wirkungsvolles, ansprechendes Design
- Rutsicher durch filigrane Prägung
- Abgestimmt auf das Standard-Zubehör aus dem Fensterbankprogramm
- Einsatzmöglichkeiten: Balkon-/Terrassenaustritt, Wintergartenausgang
- Leichte Montage

Balkonaustrittprofile sollten in Mörtel verlegt oder zwischen Profil und Mauerwerk vollflächig ausgeschäumt werden, damit eine ausreichende Trittfestigkeit gewährleistet ist (Unterkonstruktion bauseits!). Permanente Trittbelastung kann unter Umständen zu einer Veränderung der Oberflächenveredelung führen. Darüber hinaus ist für eine ausreichende Befestigung des Anschraubstegs und des Profils zu sorgen.

Gerstenkorn-Blech in Fensterbankform gekantet. Das Profil hat eine Tropfnase von 40 mm und einen Anschraubsteg von 25 mm, mit Langlochstanzung von 4 x 7 mm in Abständen von 250 bis 300 mm. Die Oberfläche ist natureloxiert in E6/EV1 und wird ohne Schutzfolie geliefert. Lieferbar in der maximalen Herstellungslänge bis 3.000 mm oder als Zuschnitt. Als seitliche Abschlüsse kommen die Gleitabschlüsse Smart, A 500 V, BF 4004, BF 4006 sowie die Abschlüsse B 404 und B 406 zur Anwendung.

Ausladung	
90 mm	240 mm
110 mm	260 mm
130 mm	280 mm
150 mm	300 mm
165 mm	320 mm
180 mm	340 mm
195 mm	360 mm
210 mm	380 mm
225 mm	400 mm

Mindestens zwei Spezialhalter (s. u.) sind pro Meter und Bank zu verwenden.



Hinweis

Bei aufgesteckten Aluminiumabschlüssen (B406 und B404) ist eine zusätzliche Abdichtung erforderlich.

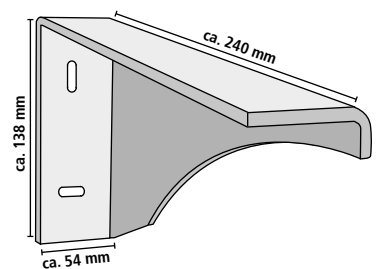
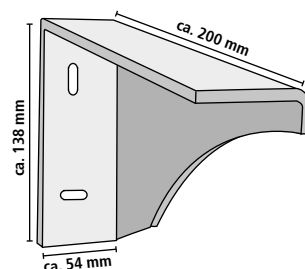
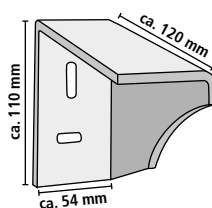
Sonderformen sind möglich.

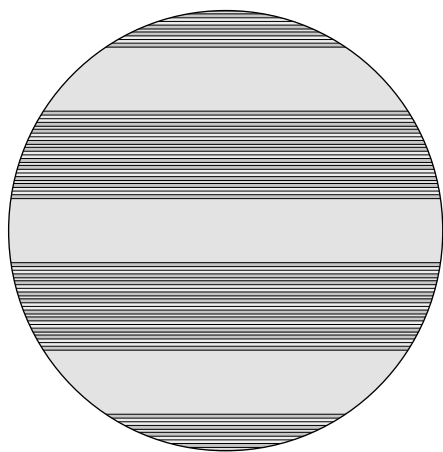
Pulverbeschichtungen finden nur auf ausdrücklichen Kundenwunsch statt! Eine Haltbarkeitshaftung ist dabei ausgeschlossen, da es zu Farbabrieb kommt. Dieser Abrieb kann zu einer Ablösung der gesamten Pulverbeschichtung führen.

Spezialhalter für Balkonaustrittprofile

- Gelocht: ca. Ø 6,1 x 20 mm
- Wandstärke: ca. 5 mm
- Schwere Ausführung
- Neigung: 6°

System	Material	Länge
-	Aluminium	ca. 120 mm
VE		ca. 200 mm
1		ca. 240 mm





Aluminium-Balkonaustrittprofil „ZeBra“

- Wirkungsvolles, ansprechendes Design
- Rutsicher
- Abgestimmt auf das Standard-Zubehör aus dem Fensterbankprogramm
- Einsatzmöglichkeiten: Balkon-/Terrassenaustritt, Wintergartenausgang
- Leichte Montage

Längsgeriffeltes Aluminium-Profil in Fensterbankform gekantet. Das Profil hat eine verstärkte Tropfnase von 40 mm und einen Anschraubsteg von 25 mm, mit Langlochstanzung in Abständen von 300 mm.

Die Oberfläche ist natureloxiert in EV1 und wird mit Schutzfolie geliefert.

Lieferbar in der maximalen Herstellungslänge von 6.000 mm oder als Zuschnitt.

Als seitliche Abschlüsse kommen die Gleitabschlüsse Smart, A 500 V, BF 4004, BF 4006 sowie die Abschlüsse B 404 und B 406 zur Anwendung.

Mindestens zwei Spezialhalter (s. u.) sind pro Meter und Bank zu verwenden.

Balkonaustrittprofile sollten in Mörtel verlegt oder zwischen Profil und Mauerwerk vollflächig ausgeschäumt werden, damit eine ausreichende Trittfestigkeit gewährleistet ist (Unterkonstruktion bauseits!). Permanente Trittbelastung kann unter Umständen zu einer Veränderung der Oberflächenveredelung führen. Darüber hinaus ist für eine ausreichende Befestigung des Anschraubstegs und des Profils zu sorgen.

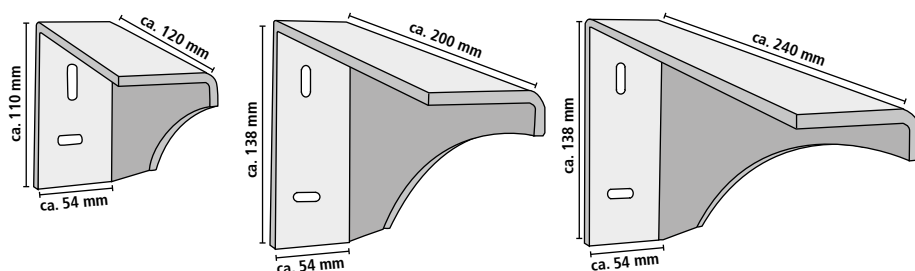
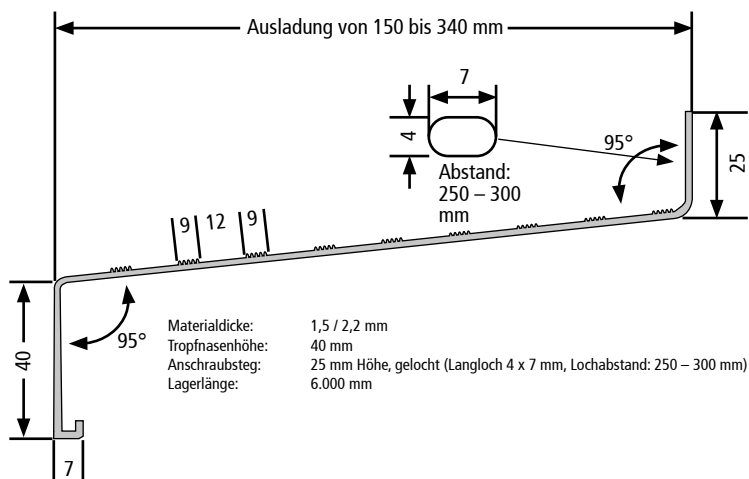
Ausladung		
150 mm	210 mm	300 mm
180 mm	240 mm	320 mm
	260 mm	340 mm
	280 mm	

Keine Lagerhaltung. Bitte anfragen.

Hinweis

Bei aufgesteckten Aluminiumabschlüssen (B406 und B404) ist eine zusätzliche Abdichtung erforderlich.

Pulverbeschichtungen finden nur auf ausdrücklichen Kundenwunsch statt! Eine Haltbarkeitshaftung ist dabei ausgeschlossen, da es zu Farbabrieb kommt. Dieser Abrieb kann zu einer Ablösung der gesamten Pulverbeschichtung führen.



Spezialhalter für Balkonaustrittprofile

- Gelocht: ca. Ø 6,1 x 20 mm
- Wandstärke: ca. 5 mm
- Schwere Ausführung
- Neigung: 6°

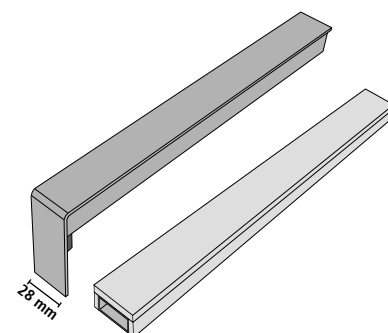
System	Material	Länge
–	Aluminium	ca. 120 mm
VE		ca. 200 mm
1		ca. 240 mm

Gleitabschluss mit Dehnungsausgleich „Smart“

Für Wärmedämmverbund-Fassaden / Putzanschluss

System	Material	Varianten		Oberflächenveredelung		
		links	rechts		Eloxal	RAL-Farben
TN 40	Aluminium				E6 / EV1	9016
VE		Ausladungen				7016
30 Paar		50 – 500 mm				Sonder-RAL

⚠ Keine Lagerhaltung in Sonder-RAL. Bitte anfragen.



Berechnungsbeispiel

Schnittmaß Fensterbank
= Endmaß – (2 x 6 mm)

Verarbeitungshinweise

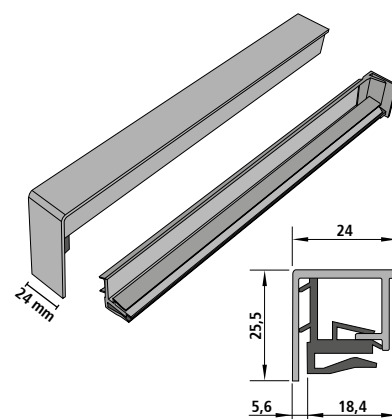
Finden Sie ab Seite 21.

Gleitabschluss mit Dehnungsausgleich „A 500 V“

Für Wärmedämmverbund-Fassaden / Putzanschluss

System	Material	Varianten		Oberflächenveredelung		
		links	rechts		Eloxal	RAL-Farben
TN 40	Aluminium				E6 / EV1	9016
VE		Ausladungen			C34	7016
30 Paar		150 – 400 mm 420 – 600 mm auf Anfrage				Sonder-RAL

⚠ Keine Lagerhaltung in C34 sowie in Sonder-RAL. Bitte anfragen.



Berechnungsbeispiel

Schnittmaß Fensterbank
= Endmaß – (2 x 5,5 mm)

Verarbeitungshinweise

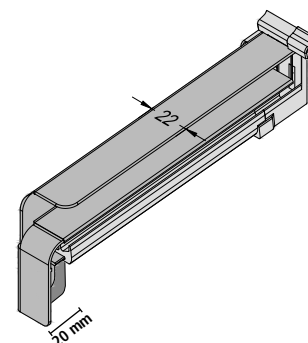
Finden Sie ab Seite 21.

Gleitabschluss mit Dehnungsausgleich „BF 4006“

Für Wärmedämmverbund-Fassaden / Putzanschluss

System	Material	Varianten		Oberflächenveredelung		
		links	rechts		Eloxal	RAL-Farben
TN 40	Aluminium				E6 / EV1	9016
VE		Ausladungen			E6 / G216 (C34)	7016
20 Paar		50 – 500 mm				Sonder-RAL

⚠ Keine Lagerhaltung in E6 / G216 (C34) sowie in Sonder-RAL. Bitte anfragen.



Berechnungsbeispiel

Schnittmaß Fensterbank
= Endmaß – (2 x 7 mm)

Verarbeitungshinweise

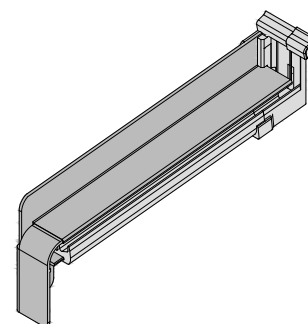
Finden Sie ab Seite 21.

Gleitabschluss mit Dehnungsausgleich „BF 4004“

Für Wärmedämmverbund-Fassaden / Sichtmauerwerk

System	Material	Varianten		Oberflächenveredelung		
		links	rechts		Eloxal	RAL-Farben
TN 40	Aluminium				E6 / EV1	9016
VE		Ausladungen			E6 / G216 (C34)	7016
20 Paar		50 – 500 mm				Sonder-RAL

⚠ Keine Lagerhaltung. Bitte anfragen.



Berechnungsbeispiel

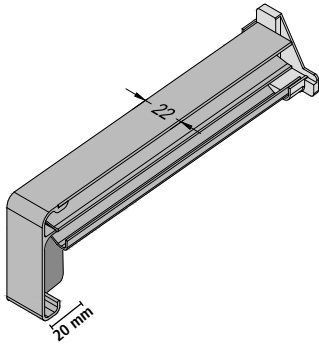
Schnittmaß Fensterbank
= Endmaß – (2 x 7 mm)

Verarbeitungshinweise

Finden Sie ab Seite 21.

Hinweis

Erweiterbar mit Putzkantenprofil „PK“.



Gleitabschluss mit Dehnungsausgleich „MF 400“

Für Wärmedämmverbund-Fassaden / Putzanschluss

System	Material	Varianten		Oberflächenveredelung		
		links	rechts		Farben	RAL-Farben
TN 40	Aluminium				weiß	7016
VE		Ausladungen			silber	Sonder-RAL
20 Paar		110 – 500 mm			braun	

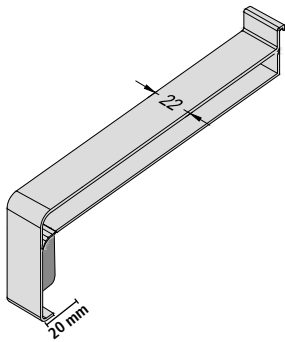
Keine Lagerhaltung. Bitte anfragen.

Berechnungsbeispiel

Schnittmaß Fensterbank
= Endmaß – (2 x 12 mm)

Verarbeitungshinweise

Finden Sie ab Seite 21.



Gleitabschluss mit Dehnungsausgleich „KF 400“

Für Wärmedämmverbund-Fassaden / Putzanschluss

System	Material	Varianten		Oberflächenveredelung		
		links	rechts		Farben	
TN 40	Kunststoff				weiß	
VE		Ausladungen			grau	
25 Paar		50 – 400 mm			braun	

Keine Lagerhaltung in Braun. Bitte anfragen.

Berechnungsbeispiel

Schnittmaß Fensterbank
= Endmaß – (2 x 7 mm)

Verarbeitungshinweise

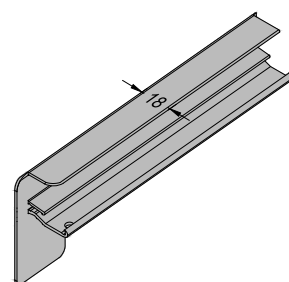
Finden Sie ab Seite 21.

Aluminium-Bordstück ohne Dehnungsausgleich „B 406“

Für Putzmauerwerk. Bitte ergänzen mit Dichtstück „AL-B“.

System	Material	Varianten		Oberflächenveredelung		
		links	rechts		Eloxal	RAL-Farben
TN 40	Aluminium					
VE		Ausladungen			E6 / EV1	9016
25 Paar		50 – 600* mm			E6 / G216 (C34)	7016
						Sonder-RAL

* Ausladungen 420 bis 600 sind in E6 / G216 (C34) sowie RAL 7016 nicht lagermäßig vorrätig. Bitte anfragen. Für sämtliche Ausladungen gibt es keine Lagerhaltung in Sonder-RAL. Bitte anfragen.



Hinweis

Bitte mit Dichtstück „AL-B“ ergänzen. – Ohne Dichtstück „AL-B“ ist die Wasserdichtigkeit nicht gewährleistet und somit kein Prüfzeugnis für Wasserdichtigkeit vorhanden.

Berechnungsbeispiel

Schnittmaß Fensterbank
= Endmaß – (2 x 1,5 mm)

Verarbeitungshinweise

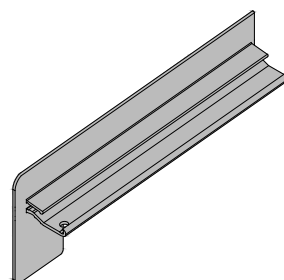
Finden Sie ab Seite 25.

Aluminium-Bordstück ohne Dehnungsausgleich „B 404“

Für Sichtmauerwerk. Bitte ergänzen mit Dichtstück „AL-B“.

System	Material	Varianten		Oberflächenveredelung		
		links	rechts		Eloxal	RAL-Farben
TN 40	Aluminium					
VE		Ausladungen			E6 / EV1	9016
25 Paar		50 – 600 mm			E6 / G216 (C34)	7016
						Sonder-RAL

* Ausladungen 420 bis 600 sind in E6 / G216 (C34) sowie RAL 7016 nicht lagermäßig vorrätig. Bitte anfragen. Für sämtliche Ausladungen gibt es keine Lagerhaltung in Sonder-RAL. Bitte anfragen.



Hinweis

Bitte mit Dichtstück „AL-B“ ergänzen. – Ohne Dichtstück „AL-B“ ist die Wasserdichtigkeit nicht gewährleistet und somit kein Prüfzeugnis für Wasserdichtigkeit vorhanden.

Erweiterbar mit Putzkantenprofil „PK“.

Berechnungsbeispiel

Schnittmaß Fensterbank
= Endmaß – (2 x 1,5 mm)

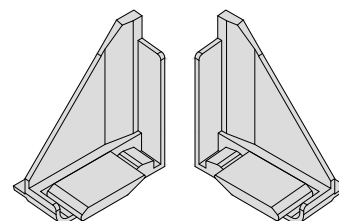
Verarbeitungshinweise

Finden Sie ab Seite 25.

Dichtstück „AL-B“

Abdichtung für Aluminium Bordstücke „B 406“ und „B 404“

System	Material	Varianten		Zubehör für
		links	rechts	
TN 40	Kunststoff			B 406 und B 404
VE		Ausladungen		
200 Paar		universal		



Verarbeitungshinweise

Finden Sie auf Seite 27.

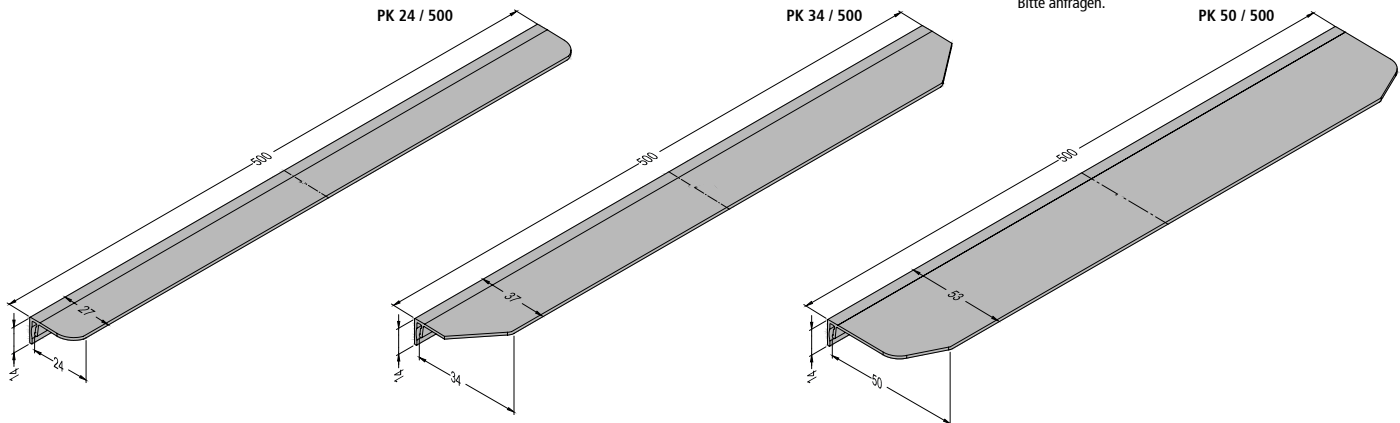
Putzkantenprofil „PK“

Für seitlich eingeputzte Fensterbänke mit Rollladenschiene oder Sonnenschutz-Führungsprofil.

Das Putzkantenprofil wird in einer Länge von 500 mm geliefert und ist bauseits abzulängen. Eine Länge ergibt in der Regel ein Paar Putzkantenprofile (links/rechts) bis zu einer maximalen Ausladungstiefe von 300 mm, stumpf an die Führungsschiene gestoßen.

System	Material	Varianten		Oberflächenveredelung	
		links	rechts	Eloxal	RAL-Farben
TN 40	Aluminium				
VE		Ausladungen		E6 / EV1	9016
20 Stück		bis max. 300 mm			7016
		Breiten			Sonder-RAL
		24 / 34 / 50 mm			

Keine Lagerhaltung in Sonder-RAL und 50 mm Breite. Bitte anfragen.

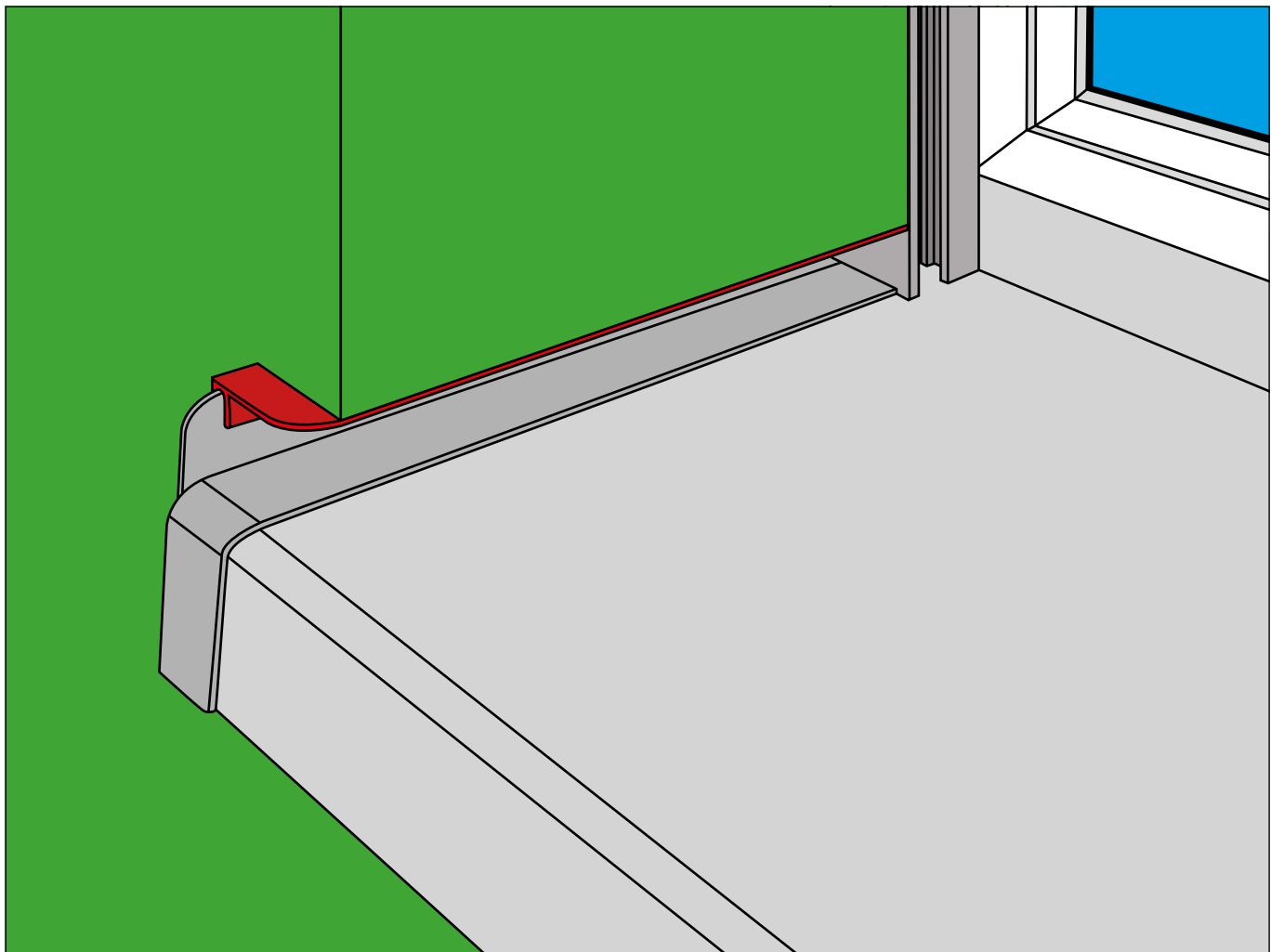


Hinweis

Verwendbar mit „B 404“ und „BF 4004“.

Verarbeitungshinweise

Finden Sie auf Seite 27.



Berliner Bordstück „BB“ – das Wasserableitende

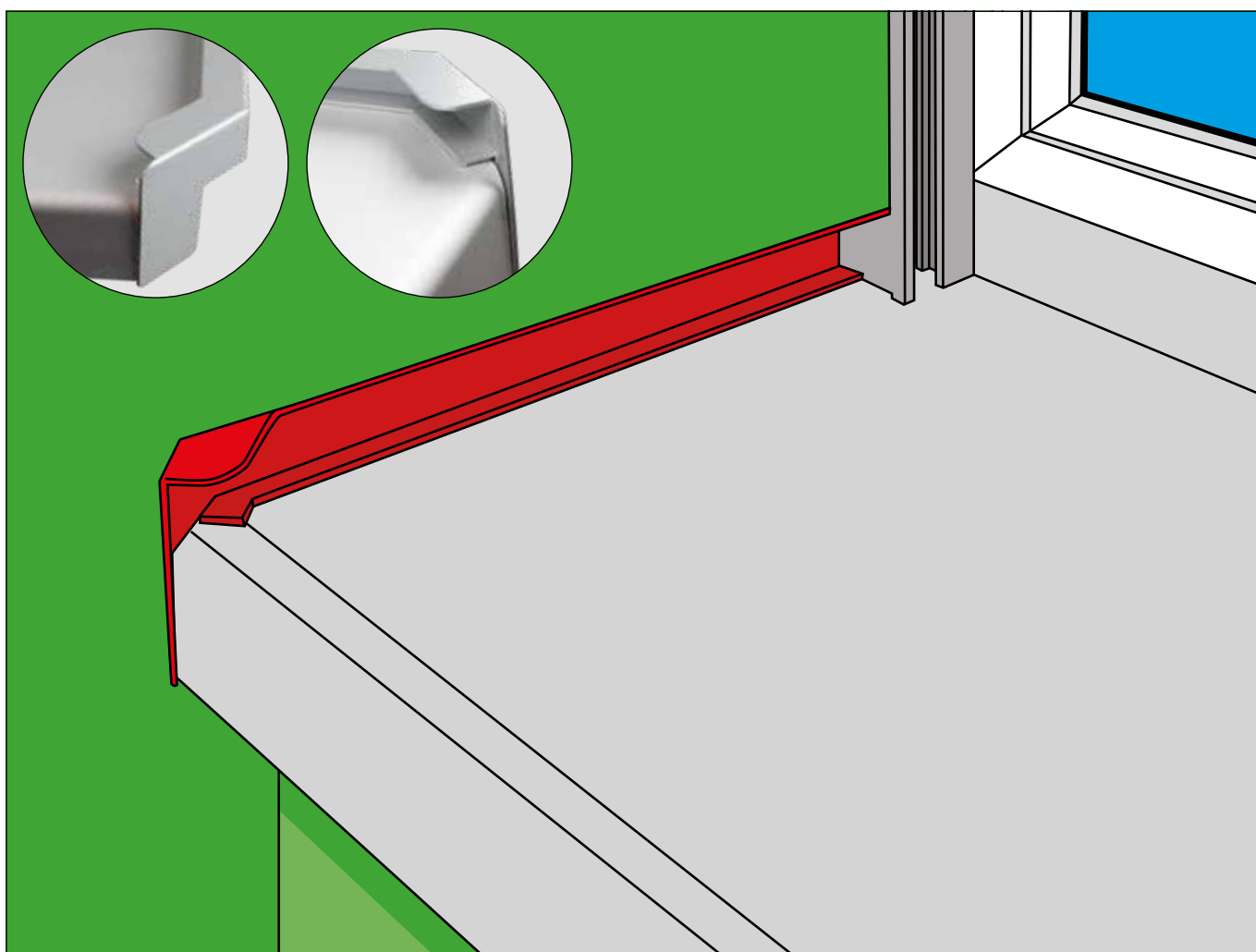
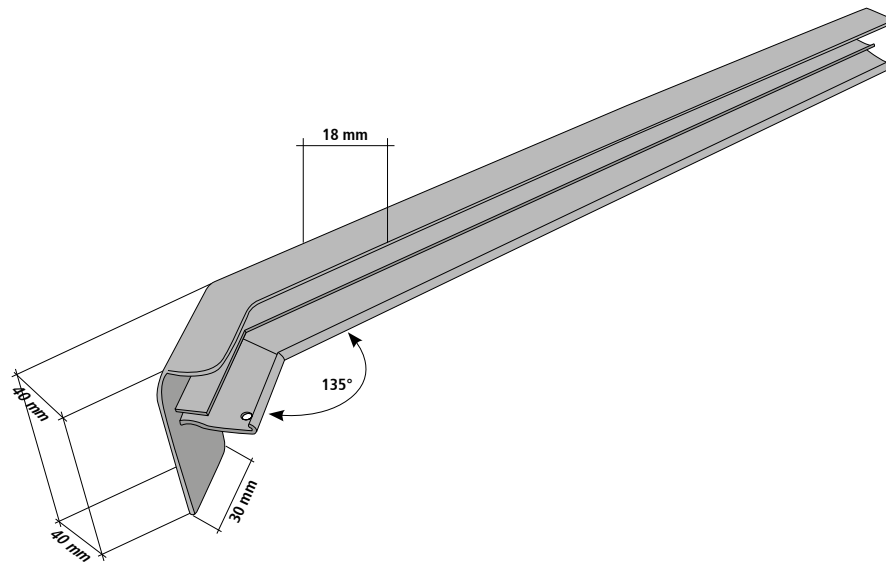
Dieses Bordstück leitet das Wasser von der Fensterbank so ab, dass es nicht direkt an die Fassade geführt wird.

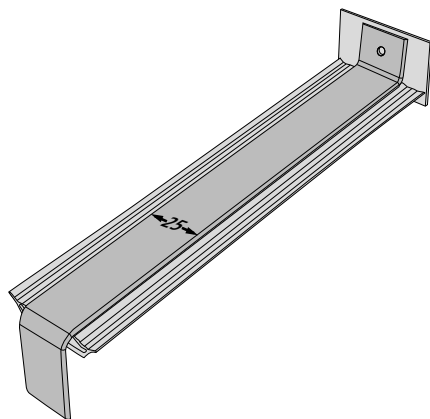
System	Material	Varianten		Oberflächenveredelung		
TN 40	Aluminium	links	rechts		Farben	
VE		Ausladungen auf Anfrage			silber	
1 Stück						

☞ Nur Lagerhaltung in Silber. Andere Farben bitte anfragen.

Berechnungsbeispiel

Schnittmaß Fensterbank
= Endmaß – (2 x 1,5 mm)





Aluminium-Längsverbinder „H 500 D“

Verbindung von zwei Fensterbankelementen.

System	Material	Ausladungen	Oberflächenveredelung	
TN 40	Aluminium	50 – 400 mm	Eloxal	RAL-Farben
VE			E6 / EV1	9016
10 Stück			C34	7016
				Sonder-RAL

Zubehör: EPDM-Dichtung und passendes Dichtstück

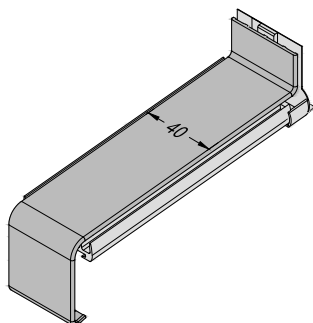
Keine Lagerhaltung. Bitte anfragen.

Berechnungsbeispiel

Schnittmaß Fensterbank
= Endmaß – 4 mm je angrenzender Fensterbank

Hinweis

Zwischen den Fensterbänken ist ein Abstand von ca. 8 mm einzuhalten.



Aluminium-Längsverbinder „VF 400“

Verbindung von zwei Fensterbankelementen.

– Vorgängermodell „VH 40“ auf Anfrage lieferbar (bitte Lieferzeiten beachten).

System	Material	Ausladungen	Oberflächenveredelung	
TN 40	Aluminium	ab 50 mm	Eloxal	RAL-Farben
VE			E6 / EV1	9016
10 Stück			E6 / G216 (C34)	7016
				Sonder-RAL

Zubehör: EPDM-Dichtung und passendes Dichtstück

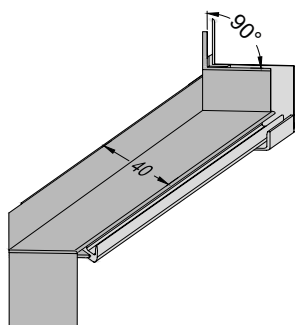
Keine Lagerhaltung in E6 / G216 (C34) sowie in Sonder-RAL. Bitte anfragen.

Berechnungsbeispiel

Schnittmaß Fensterbank
= Endmaß – 7,5 mm je angrenzender Fensterbank

Hinweis

Zwischen den Fensterbänken ist ein Abstand von ca. 15 mm einzuhalten.



Aluminium-Verbinder für Außenecke 90° „VFG 400 AE“

Verbindung von zwei Fensterbankelementen.

– Vorgängermodell „VHG 40 AE 90°“ auf Anfrage lieferbar (bitte Lieferzeiten beachten).

System	Material	Varianten	Oberflächenveredelung	
TN 40	Aluminium	90°	Eloxal	RAL-Farben
VE		Ausladungen	E6 / EV1	9016
10 Stück		50 – 500 mm	E6 / G216 (C34)	7016
				Sonder-RAL

Zubehör: EPDM-Dichtung und passendes Dichtstück

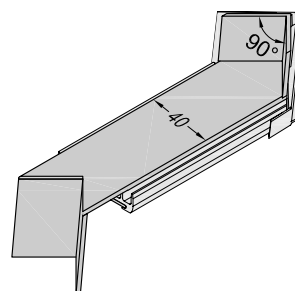
Keine Lagerhaltung in E6 / G216 (C34) sowie in Sonder-RAL. Bitte anfragen.

Berechnungsbeispiel

Schnittmaß Fensterbank
= Endmaß – 7,5 mm je angrenzender Fensterbank

Hinweis

Zwischen den Fensterbänken ist ein Abstand von ca. 15 mm einzuhalten.



Aluminium-Verbinder für Innenecke 90° „VFG 400 IE“

Verbindung von zwei Fensterbankelementen.

– Vorgängermodell „VHG 40 IE 90°“ auf Anfrage lieferbar (bitte Lieferzeiten beachten).

System	Material	Varianten	Oberflächenveredelung	
TN 40	Aluminium	90°	Eloxal	RAL-Farben
VE		Ausladungen	E6 / EV1	9016
10 Stück		50 – 500 mm	E6 / G216 (C34)	7016
				Sonder-RAL

Zubehör: EPDM-Dichtung und passendes Dichtstück

Keine Lagerhaltung. Bitte anfragen.

Berechnungsbeispiel

Schnittmaß Fensterbank
= Endmaß – 7,5 mm je angrenzender Fensterbank

Hinweis

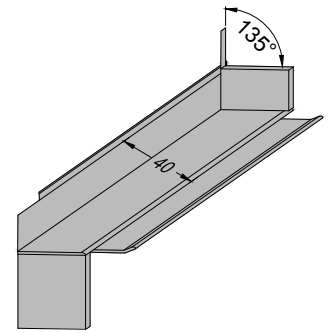
Zwischen den Fensterbänken ist ein Abstand von ca. 15 mm einzuhalten.

Aluminium-Verbinder für Außenecke 135° „VHG 40 AE“

Verbindung von zwei Fensterbankelementen

System	Material	Varianten		Oberflächenveredelung	
		90°	135°	Eloxal	RAL-Farben
TN 40	Aluminium				
VE		Ausladungen		E6 / EV1	9016
10 Stück		50 – 400 mm		E6 / G216 (C34)	7016
					Sonder-RAL

Keine Lagerhaltung. Bitte anfragen.



Berechnungsbeispiel

Schnittmaß Fensterbank
= Endmaß – 6 mm je angrenzender Fensterbank

Hinweis

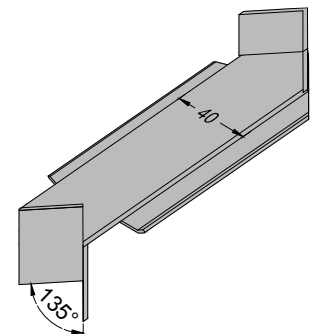
Zwischen den Fensterbänken ist ein Abstand von ca. 12 mm einzuhalten.

Aluminium-Verbinder für Innenecke 135° „VHG 40 IE“

Verbindung von zwei Fensterbankelementen

System	Material	Varianten		Oberflächenveredelung	
		90°	135°	Eloxal	RAL-Farben
TN 40	Aluminium				
VE		Ausladungen		E6 / EV1	9016
10 Stück		50 – 400 mm		E6 / G216 (C34)	7016
					Sonder-RAL

Keine Lagerhaltung. Bitte anfragen.



Berechnungsbeispiel

Schnittmaß Fensterbank
= Endmaß – 6 mm je angrenzender Fensterbank

Hinweis

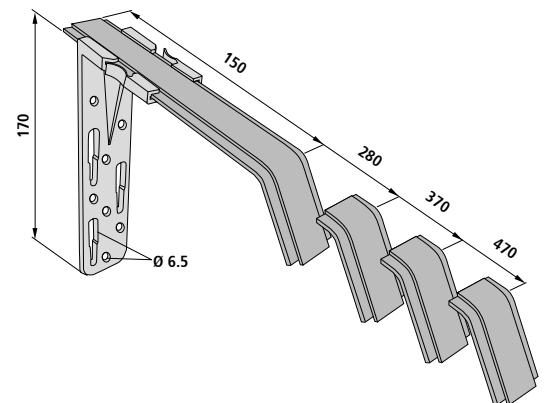
Zwischen den Fensterbänken ist ein Abstand von ca. 12 mm einzuhalten.

Fensterbankhalter „RV-KSI“

Für WDV-Systeme

System	Material	Ausladungen	VE
TN 40	Kunststoff	150 – 500 mm	100 Stück

Ausladung	Flachteil	
150 – 195	150	RV-KSI-150
210 – 280	280	RV-KSI-280
300 – 400	370	RV-KSI-370
420 – 500	470	RV-KSI-470



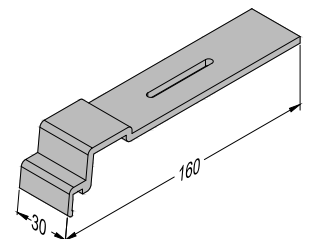
Verarbeitungshinweise

Finden Sie auf Seite 31.

Fensterbankhalter „RS 40“

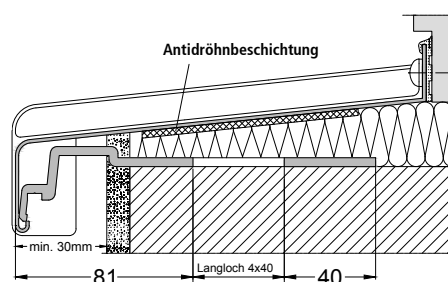
Für Sichtmauerwerk

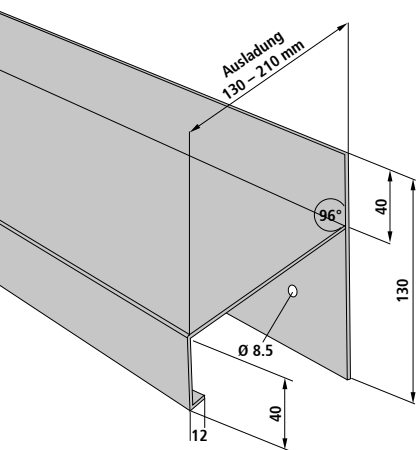
System	Material	Ausladungen	VE
TN 40	Aluminium	50 – 500 mm	100 Stück



Verarbeitungshinweise

Finden Sie auf Seite 31.





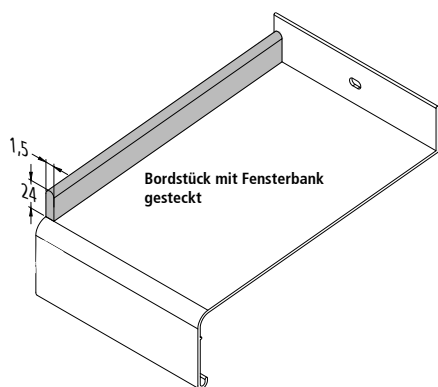
Aluminium-Sonderprofil „WDVS“

Natureloxiert E6/EV1 mit Schutzfolie, speziell für den Dachanschluss im Flachdachbereich oder bei Mauervorsprüngen, zum Schutz der anzubringenden Wärmedämmung. Lagermäßig lieferbar in den Ausladungen 130, 150, 165, 180, 195 und 210 mm für Dämmstärken von 80–180 mm mit einer Gesamtlänge von 2.500 mm. Als seitlicher Abschluss kommen nur die Abschlüsse B 404 und B 406 zur Anwendung.

System	Material	Ausladungen	Oberflächenveredelung		
				Eloxal	
–	Aluminium	130 – 210 mm			
VE				E6 / EV1	
1 Stück					

Hinweis

Bei oberflächenveredelten Fensterbänken in Herstellungslängen von 6.000 mm, Balkonaustrittprofilen von 3.000 mm und den Sonderprofilen „WDVS“ von 2.500 mm muss fertigungsbedingt mit einem Anschnitt von 30–50 mm gerechnet werden (Aufhängung/Kontaktstelle).

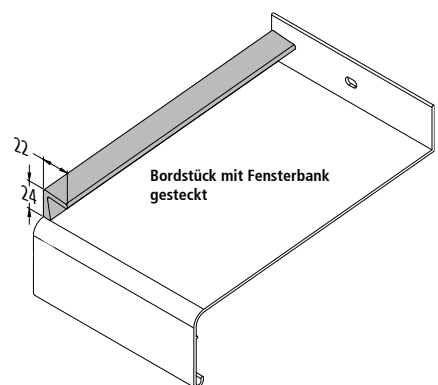


Aluminium-Bordstück ohne Dehnungsausgleich „B 40“

Für Sichtmauerwerk. Meterware bis 6.000 mm; eine seitliche Verdeckung der Tropfnase fehlt.

System	Material	Varianten		Oberflächenveredelung		
		links	rechts		Eloxal	
TN 40	Aluminium					
VE		Ausladungen			E6 / EV1	
1 Paar		Meterware				

Keine Lagerhaltung. Alle RAL-Töne auf Anfrage.

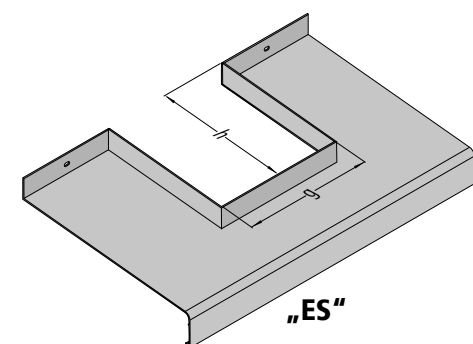


Aluminium-Bordstück ohne Dehnungsausgleich „B 60“

Für Putzmauerwerk. Meterware bis 6.000 mm; eine seitliche Verdeckung der Tropfnase fehlt.

System	Material	Varianten		Oberflächenveredelung		
		links	rechts		Eloxal	
TN 40	Aluminium					
VE		Ausladungen			E6 / EV1	
1 Paar		Meterware				

Keine Lagerhaltung. Alle RAL-Töne auf Anfrage.

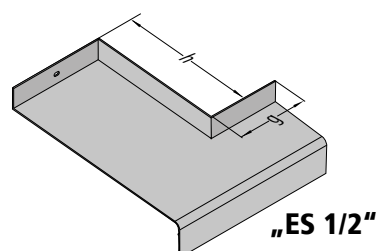


Spezial-Fensterbank „ES“ / „ES 1/2“

Aluminium-Außenfensterbank zur Abdeckung von Mauerwerk und Brüstung im Fensterbereich

System	Material	Ausladungen	Oberflächenveredelung		
			unbehandelt	Eloxal	RAL-Farben
–	Aluminium	50 – 500 mm			
VE			blank	E6 / EV1	9016
1 Stück				E6 / G216 (C34)	7016
					Sonder-RAL

Keine Lagerhaltung, da Sonderform. Bitte anfragen.



Sonderprofile

Auf Anfrage liefern wir Ihnen Kantteile aller Art (z. B. Mauerwerkabdeckungen).

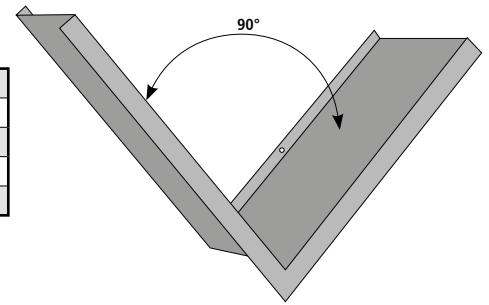
Sprechen Sie uns an – wir beraten Sie gern!

Rautenfensterbank geschweißt „RF“

Aluminium-Außenfensterbank zur Abdeckung von Mauerwerk und Brüstung im Fensterbereich

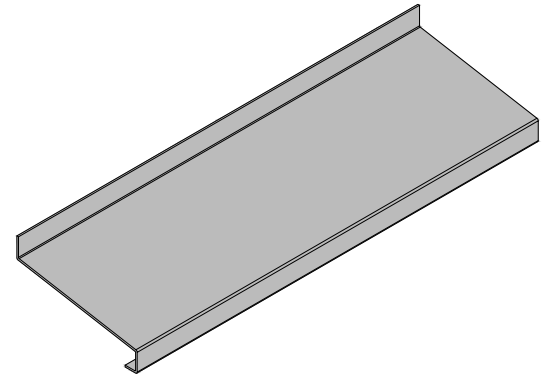
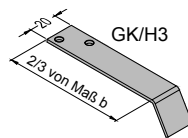
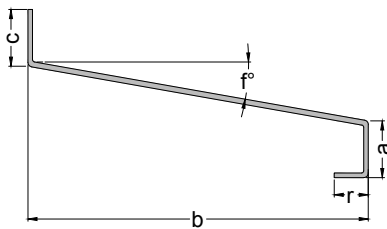
System	Material	Ausladungen	Oberflächenveredelung		
			unbehandelt	Eloxal	RAL-Farben
-	Aluminium	50 – 500 mm	blank	E6 / EV1	9016
VE				E6 / G216 (C34)	7016
1 Stück					Sonder-RAL

Keine Lagerhaltung, da Sonderform. Bitte anfragen.



Fensterbank gekantet

Aluminium-Außenfensterbank zur Abdeckung von Mauerwerk und Brüstung im Fensterbereich



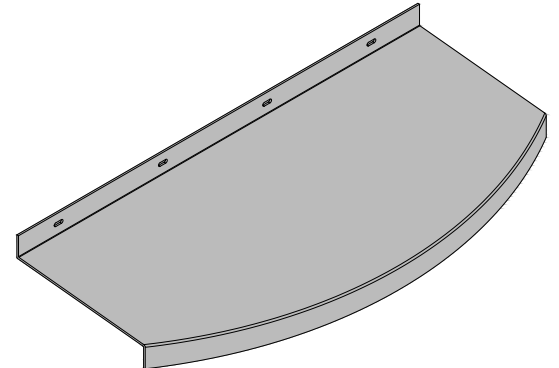
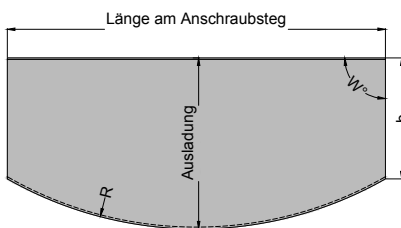
Hinweis

Bei Bestellung geben Sie bitte die Maße mit den Bezeichnungen an.

Keine Lagerhaltung, da Sonderform. Bitte anfragen.

Segmentfensterbank

Aluminium-Außenfensterbank zur Abdeckung von Mauerwerk und Brüstung im Fensterbereich



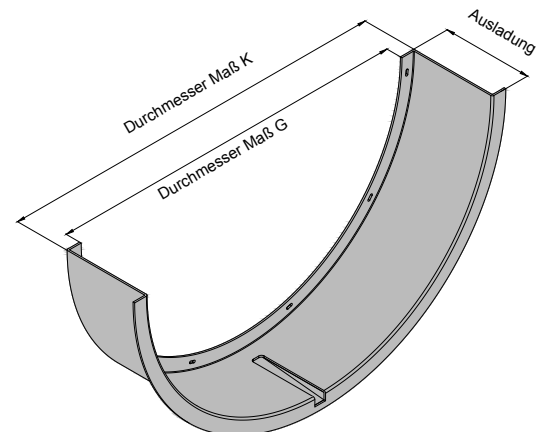
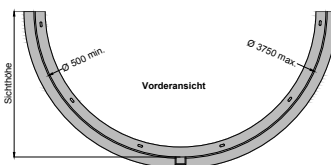
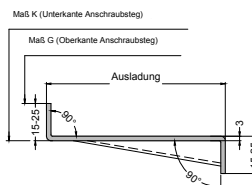
Hinweis

Bei Bestellung geben Sie bitte die Maße mit den Bezeichnungen an.

Keine Lagerhaltung, da Sonderform. Bitte anfragen.

Fensterbank für kreisrunde Fenster

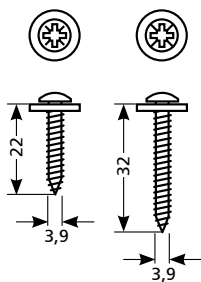
Aluminium-Außenfensterbank zur Abdeckung von Mauerwerk und Brüstung im Fensterbereich



Hinweis

Bei Bestellung geben Sie bitte die Maße mit den Bezeichnungen an.

Keine Lagerhaltung, da Sonderform. Bitte anfragen.



Edelstahl-Fensterbankschraube

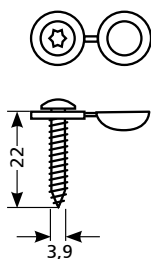
V2A-Schraube mit PZ-2-Kreuzschlitz und transparenter Unterlegscheibe

VE	Material	Varianten
100 Stück	V2A	3,9 x 22 mm
		3,9 x 32 mm

Abdeckkappe

Zur Abdeckung der montierten Fensterbankschraube

VE	Material	Farben
200 Stück	Kunststoff	grau
		weiß
		braun
		schwarz
		anthrazit



Edelstahl-Fensterbankschraube mit aufgesteckter Kappe

V2A-Schraube mit Torxantrieb T20, aufgesteckter Kappe und Unterlegscheibe

VE	Größe	Farben (Kappe)
200 Stück	3,9 x 22 mm	grau
		weiß
		schwarz



Edelstahl-Bits

Tipp: Bei Edelstahlschrauben immer Bits verwenden, die ebenfalls aus Edelstahl bestehen.

So vermeiden Sie Fremdrost!



Eloxalreiniger

Reinigt, pflegt und konserviert in einem Arbeitsgang. Die leichte Scheuerwirkung ist so eingestellt, dass trotz guter Reinigungswirkung die Oberfläche geschont wird. Inhalt: 100 ml



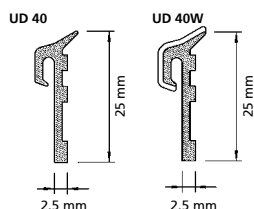
Reparaturspray

Zum Ausbessern von Schäden nach der anodischen Oxydation und zum Angleichen des Farbtons anderer Materialien.

VE	Farben	Inhalt
1 Dose	silber	150 ml
	braun	150 ml
	anthrazit (RAL 7016)	400 ml
	weiß (RAL 9016)	400 ml

Fensterbankdichtung

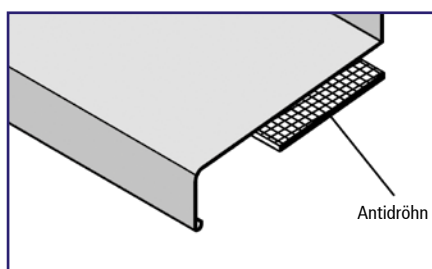
Einzusetzen zwischen Fensterbank-Anschraubsteg und Fenster, in den Farben Schwarz, Weiß und Anthrazit.



Antidröhn

Zur Geräuschdämmung, z. B. bei Regen, lieferbar in den Breiten: 30, 50, 80 und 130 mm, Länge: 1.000 mm, selbstklebend. Die Fensterbänke sollen dabei mind. 1/3 der Ausladung (Tiefe) sowie über die gesamte Länge mit Antidröhn beklebt sein. Bei korrekter Anwendung ist das Antidröhn anschließend nicht sichtbar.

Antidröhn		
von Ausladung	bis einschließlich Ausladung	Breite Antidröhn
50 mm	90 mm	= 30 mm
110 mm	150 mm	= 50 mm
165 mm	240 mm	= 80 mm
260 mm	380 mm	= 130 mm
400 mm	480 mm	= 2 x 80 mm
500 mm	600 mm	= 2 x 130 mm



Fugendichtband „BG 1“

Imprägniertes PUR-Dichtband. 600 Pa
Zur Abdichtung von (Bewegungs-)Fugen zwischen
– Betonfertigteilen
– Dachfenstereinsätzen
– Blendrahmen und Mauerwerk
– Fensterbankanschlüssen

Fugendichtband		
Breite	Volumen	Rollenlänge
15 mm	1 bis 4 mm	13 m
20 mm	1 bis 4 mm	13 m
20 mm*	2 bis 6 mm*	12 m*
20 mm*	4 bis 9 mm*	8 m*

*Keine Lagerhaltung. Bitte anfragen.



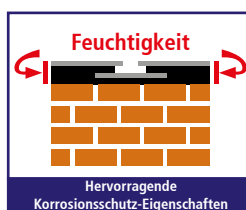
Enkolit® Blech-Kaltkleber

Plastische Spachtel- und Klebmasse auf Bitumenbasis mit hervorragenden Hafteigenschaften auf Beton, Mauerwerk, Schiefer, Kupfer, Zink, Aluminium, Blei und Holz. Ist zum Aufkleben von Fensterbank- und Mauerabdeckungen auf den verschiedensten Untergründen geeignet. Beständig gegenüber aggressiven Medien in der Luft.

- **Dreifach-Wirkung:** Klebeverbindung, Korrosionsschutz, Antidröhn-Effekt
- Zum Aufkleben von Metallprofilen und -abdeckungen z. B. auf Mauern, Gesimsen, Fensterbänken usw.

Hinweis

Enkolit® Blech-Kaltkleber darf nicht auf Polystyrol angewandt werden. Bitte generell auf Materialverträglichkeit prüfen!



Ausführung der Fensterbank

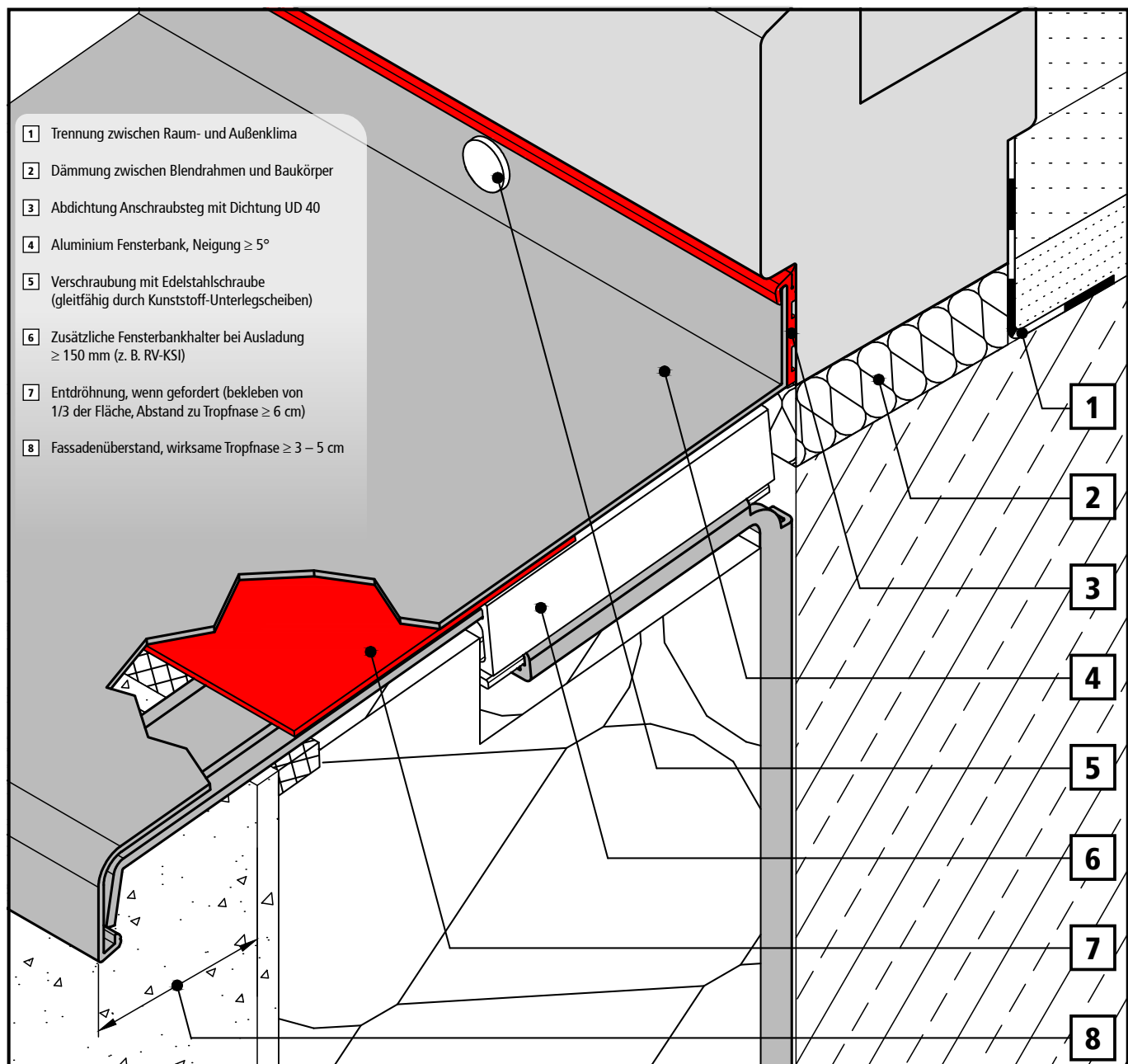
Die Funktion der Fensterbank ist es, das anfallende Oberflächenwasser von Fenster und Fassade kontrolliert abzuleiten. Im Regelfall muss die Fensterbank den Blendrahmen untergreifen. Die Anbindung der Fensterbank am Blendrahmen und an der Leibung muss dicht mit geeigneten Dichtsystemen ausgeführt werden (Verwendung von Dichtung UD 40 oder eines vorkomprimierten Fugendichtungsbandes). Die Anbindung an den Blendrahmen muss gleitfähig sein, dies wird durch die Ausführung der Schraubverbindungen mit Langlöchern und Unterlegscheibe aus Kunststoff gewährleistet. Weitere Details sind der Darstellung im unteren Bereich und den nachfolgenden Verarbeitungshinweisen zu entnehmen.

- Grundsätzlich empfehlen wir für die Geräuschdämmung, (z. B. bei Regen) die Fensterbank mit Antidröhn auszustatten.
- Es muss eine 5°-Ablaufschräge nach dem Einbau noch vorhanden sein.
- Ab einer Fensterbanklänge von 3 m ist die Fensterbank mehrteilig mit einem schlagregendichten Dehnungsstoß auszubilden.
- Die zum Schutz der veredelten Oberfläche der Fensterbank aufgeklebte Schutzfolie ist begrenzt

UV-beständig. Sonneneinstrahlung während der Lagerung ist zu vermeiden. Die Folie ist spätestens drei Monate nach der Montage zu entfernen! (Folie recycelbar)

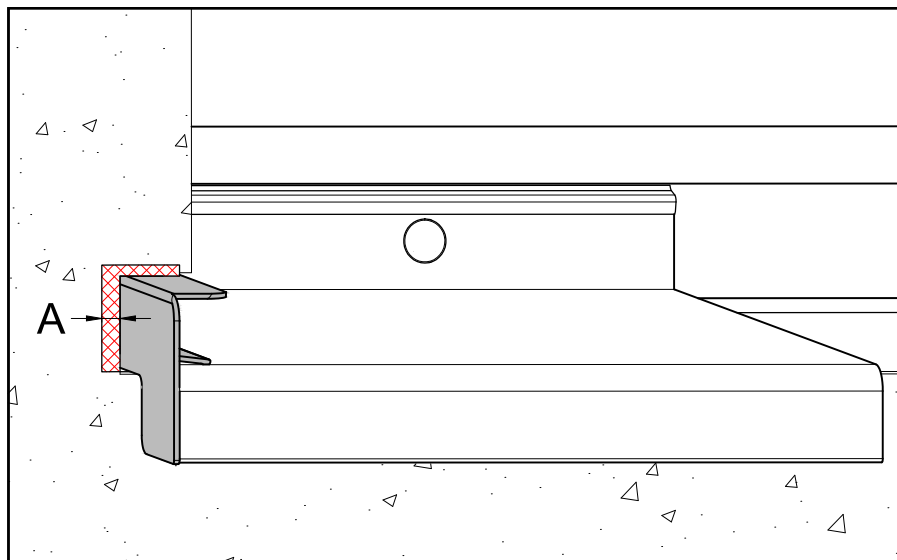
- Die aufgeführten Montagehinweise sind angelehnt an den „Leitfaden zur Planung und Ausführung der Montage von Fenstern und Haustüren für Neubau und Renovierung“ der RAL-Gütegemeinschaft Fenster und Haustüren e. V. dieser kann für weitere Informationen bestellt werden unter der Telefonnummer: 069 / 95 50 54-0.

Desweiteren orientieren wir uns an den „Empfehlungen für den Einbau/Ersatz von Metall-Fensterbänken (WDVS-Fassaden)“ der Gütegemeinschaft Wärmedämmung von Fassaden e.V. mehr Informationen hierzu finden Sie unter „www.farbe-gwf.de“



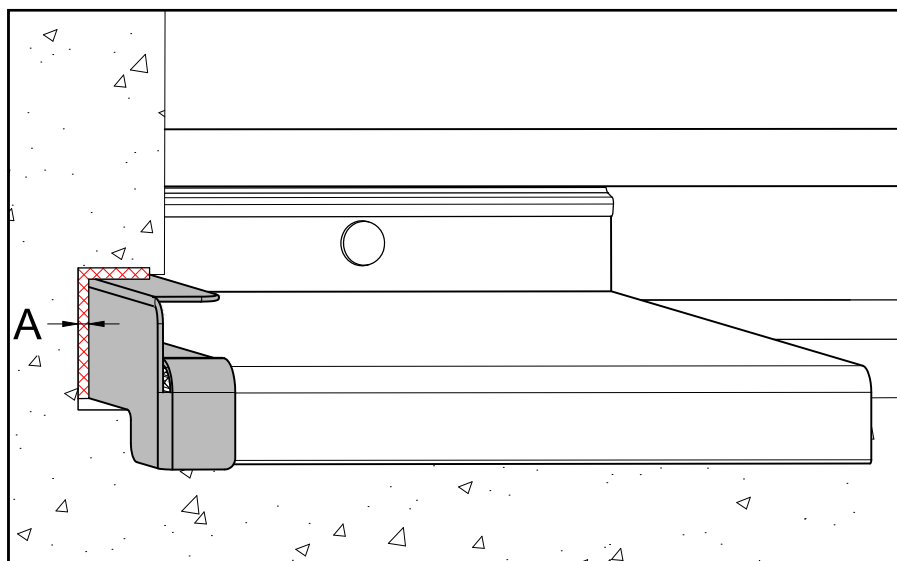
Dehnungsausgleich zum seitlichen Putzabstand

Fensterbank-Farbe	Fensterbank-Länge	zu erwartende Bewegung	Bordstück ohne Dehnungsausgleich	Bordstück mit Dehnungsausgleich
			seitlicher Putzabstand „A“	seitlicher Putzabstand „A“
natur, weiß	3 m	$\pm 1,5$ mm	≥ 2 mm	≥ 1 mm
dunkel	3 m	$\pm 2,5$ mm	≥ 3 mm	≥ 1 mm

**Putzabstand „A“ bei Bordstücken ohne Dehnungsausgleich**

- B 406
- B 404

Geschweißte Bordstücke

**Putzabstand „A“ bei Bordstücken mit Dehnungsausgleich**

- Smart
- A 500 V
- BF 4006
- BF 4004
- MF 400
- KF 400

Hinweis

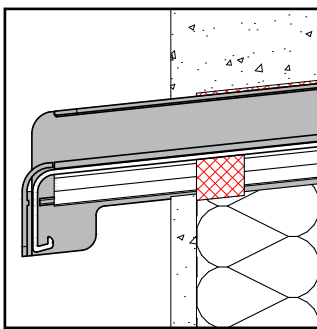
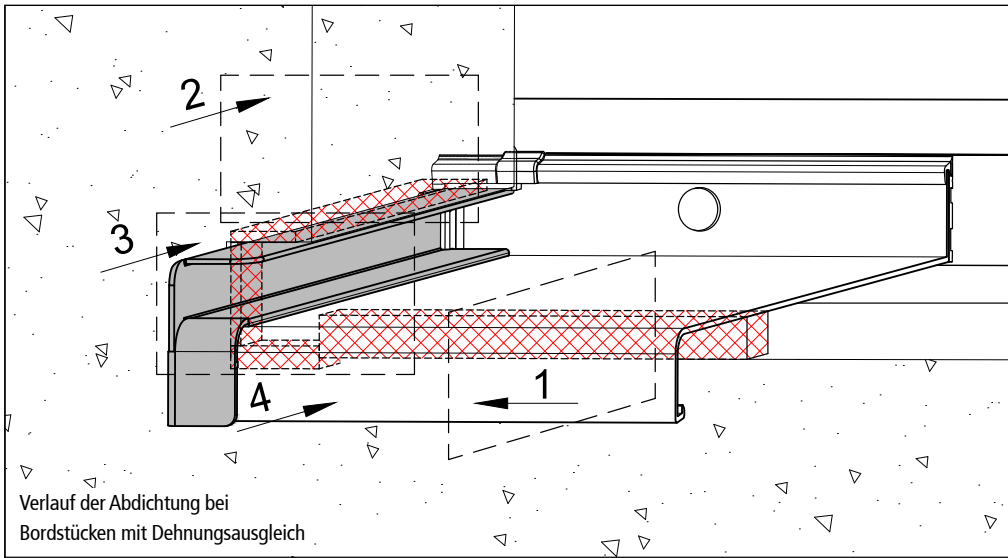
Es wird empfohlen, die Fensterbank unterseitig durch einen Trennschnitt oder Trennstreifen vom Putz zu trennen, um unkontrollierte Putzabbrisse zu vermeiden.

Bordstücke und Verbinder mit Dehnungsausgleich

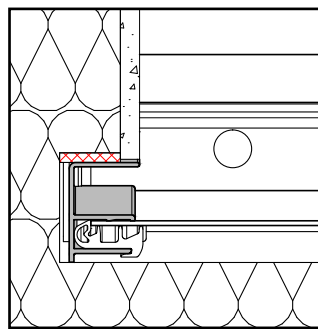


Bordstück Smart, A 500 V, BF 4006, BF 4004, MF 400, KF 400 mit Dehnungsausgleich für WDV / Putzmauerwerk

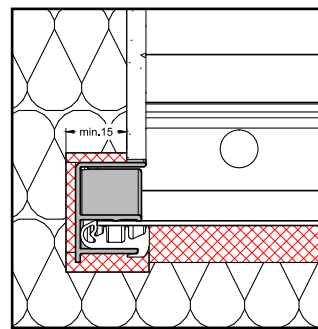
Abdichtung



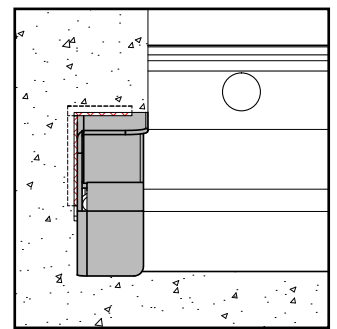
Schnitt 1



Schnitt 2



Schnitt 3

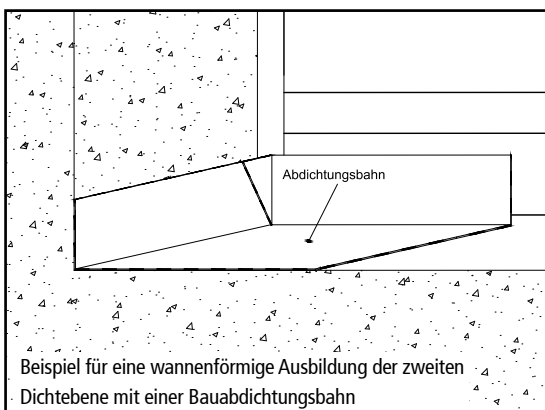


Ansicht 4

Bei WDV-Systemen wird ein fachgerecht verlegtes, min. 15 mm breites vorkomprimiertes Fugendichtungsband auf der gesamten Fugenlänge des Putzschenkels (horizontale Kante des Bordstücks) aufgebracht (siehe Schnitt 2). Bei verputzten monolithischem Mauerwerk wird ein min. 15 mm breites Dichtband verwendet.

Das vorkomprimierte Fugendichtungsband ist an den Ecken exakt zu schneiden und stauchend dicht zu stoßen oder als Schlaufe zu verlegen. In der Planung und Ausführung sind Fugen und vorkomprimiertes Fugendichtungsband so abzustimmen, dass die Dichtigkeit der Fugen gewährleistet ist. An der Unterseite der Fensterbank ist das Fugendichtungsband durchgängig einzusetzen (siehe Schnitt 3).

Zwischen armiertem Unterputz und Oberputz am Putzschenkel und an der Seitenfläche des Bordprofils ist ein Trennschnitt durchzuführen (siehe Ansicht 4). Die Dimensionierung ist hier deutlich kleiner als bei Bordstücken ohne Gleitfunktion, da in diesem Bereich keine planmäßige Bewegung aufgenommen werden muss. (siehe Tabelle Seite 17) Alternativ dazu kann ein Trennstreifen eingebaut werden. Bei WDV-Systemen muss der Dämmstoff ausreichende Druckfestigkeit aufweisen, damit der Bewegungsausgleich im vorkomprimierten Fugendichtungsband erfolgt.



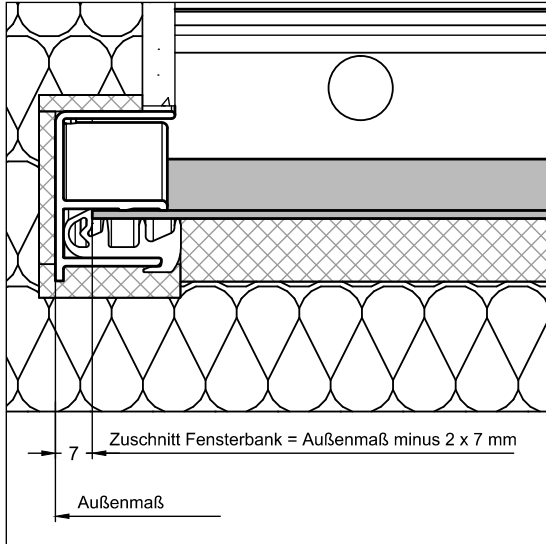
Ausführung mit zusätzlicher Dichtungsebene – zweistufig

Wenn eine dauerhafte Abdichtung über eine Dichtebene nicht gewährleistet werden kann, ist eine Ausführung mit einer zweiten Dichtebene vorzunehmen. Dabei wird das über die erste Dichtebene eingedrungene Wasser auf der zweiten Dichtebene gesammelt und kontrolliert nach außen abgeleitet. Die zweite Dichtebene kann über eine wannenförmig ausgebildete Bauabdichtungsbahn oder durch geeignete Putz, Spachtelmasse, Dichtschlämme oder Flüssigabdichtung unter der Fensterbank und an der Leibung realisiert werden.

Bordstück mit Dehnungsausgleich

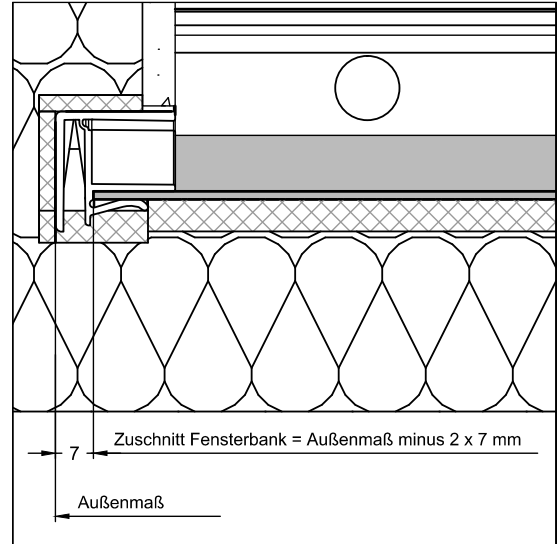
Zuschnittmaße

- Die Bordstücke mit Dehnungsausgleich sind so ausgelegt das eine Längenausdehnung von ca. 3 mm aufgenommen werden kann.
- Die Montage mit Hammer oder ähnlichen Gegenständen ist zu vermeiden, da dies zu Beschädigungen des Bordstückes mit Dehnungsausgleich führen kann.
- Die Zuschnittsmaße der Bordstücke mit Dehnungsausgleich sind den Schnitten auf dieser Seite zu entnehmen.
- Zuschnitt muss gratfrei sein!



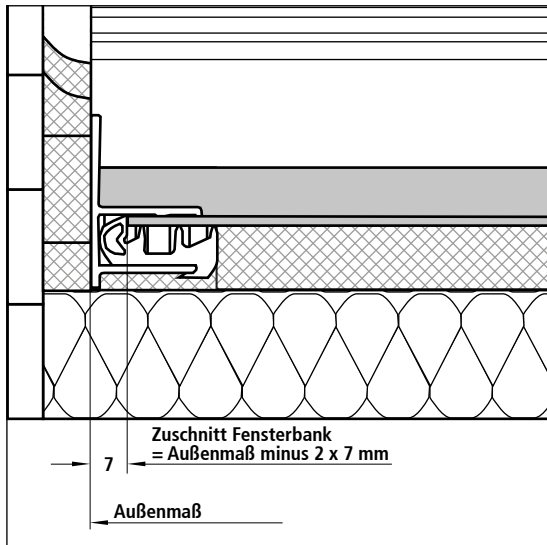
Bei Bordstück BF 4006

Beim Zuschnitt der Fensterbank ist darauf zu achten, dass der Gleitabschluss die Fensterbank beidseitig um jeweils 7 mm (= 14 mm) verbreitert.



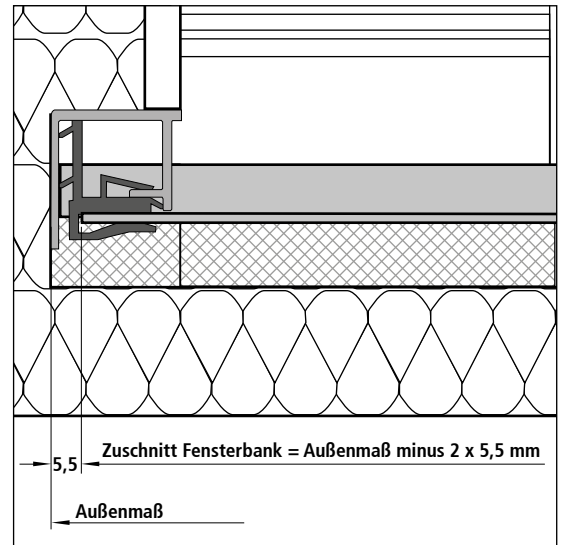
Bei Bordstück KF 400

Beim Zuschnitt der Fensterbank ist darauf zu achten, dass der Gleitabschluss die Fensterbank beidseitig um jeweils 7 mm (= 14 mm) verbreitert.



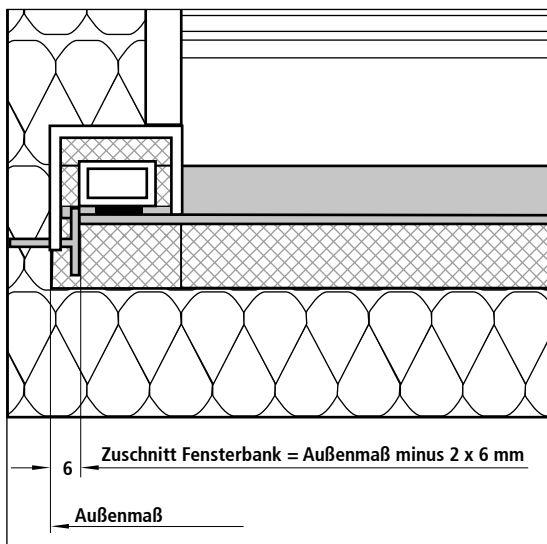
Bei Bordstück BF 4004

Beim Zuschnitt der Fensterbank ist darauf zu achten, dass der Gleitabschluss die Fensterbank beidseitig um jeweils 7 mm (= 14 mm) verbreitert.



Bei Bordstück A 500 V

Beim Zuschnitt der Fensterbank ist darauf zu achten, dass der Gleitabschluss die Fensterbank beidseitig um jeweils 5,5 mm (= 11 mm) verbreitert.



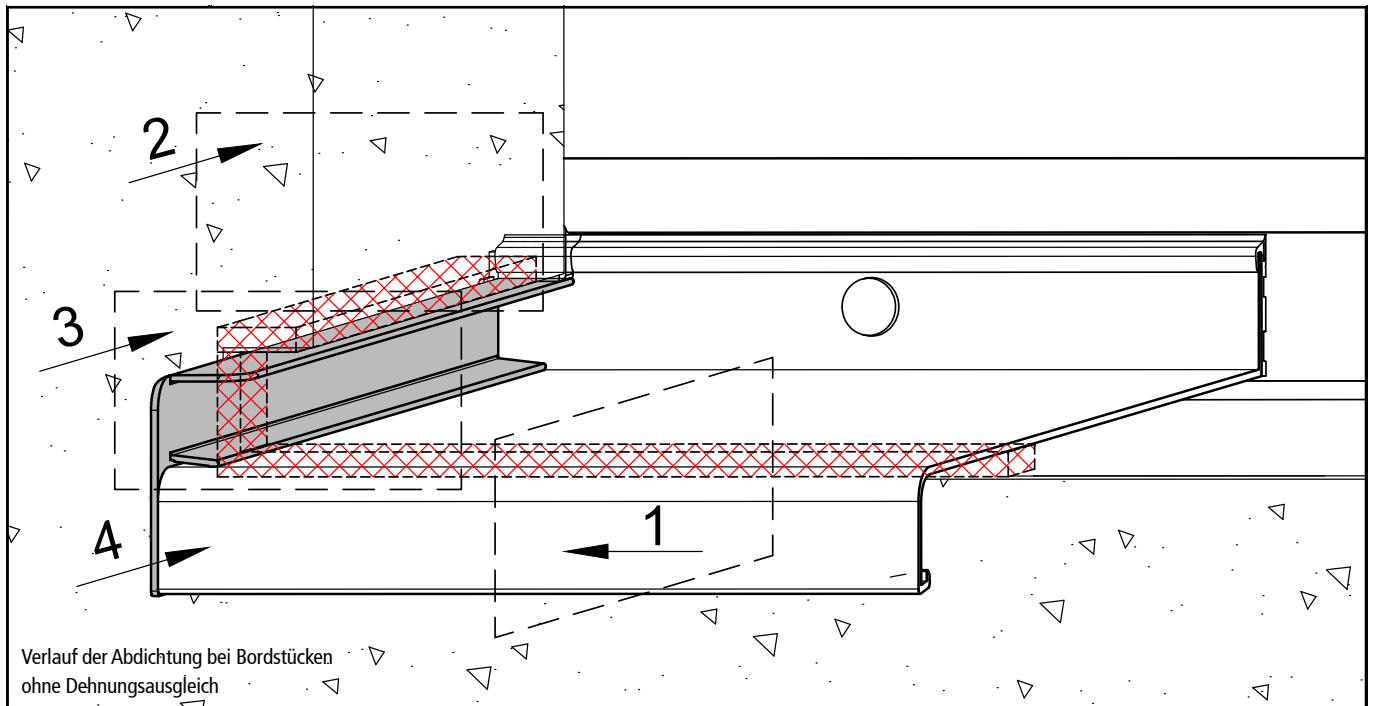
Bei Bordprofil Smart

Beim Zuschnitt der Fensterbank ist darauf zu achten, dass der Gleitabschluss die Fensterbank beidseitig um jeweils 6 mm (= 12 mm) verbreitert.

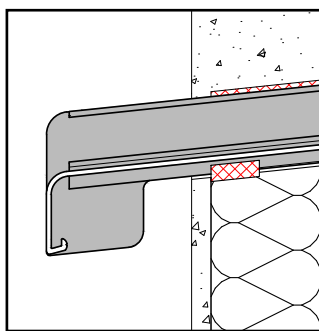
Bordstücke und Verbinder ohne Dehnungsausgleich



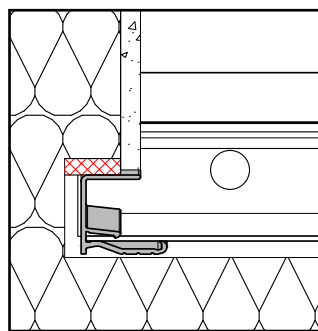
Bordstück „B 406“ ohne Dehnungsausgleich für WDVS / Putzmauerwerk



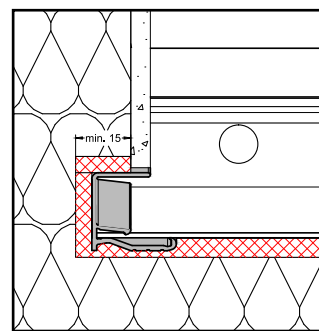
Verlauf der Abdichtung bei Bordstücken ohne Dehnungsausgleich



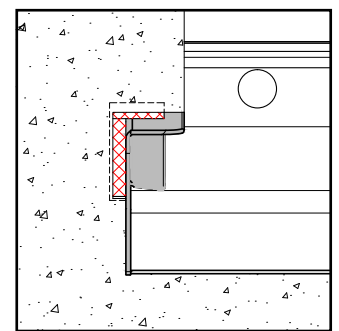
Schnitt 1



Schnitt 2



Schnitt 3



Ansicht 4

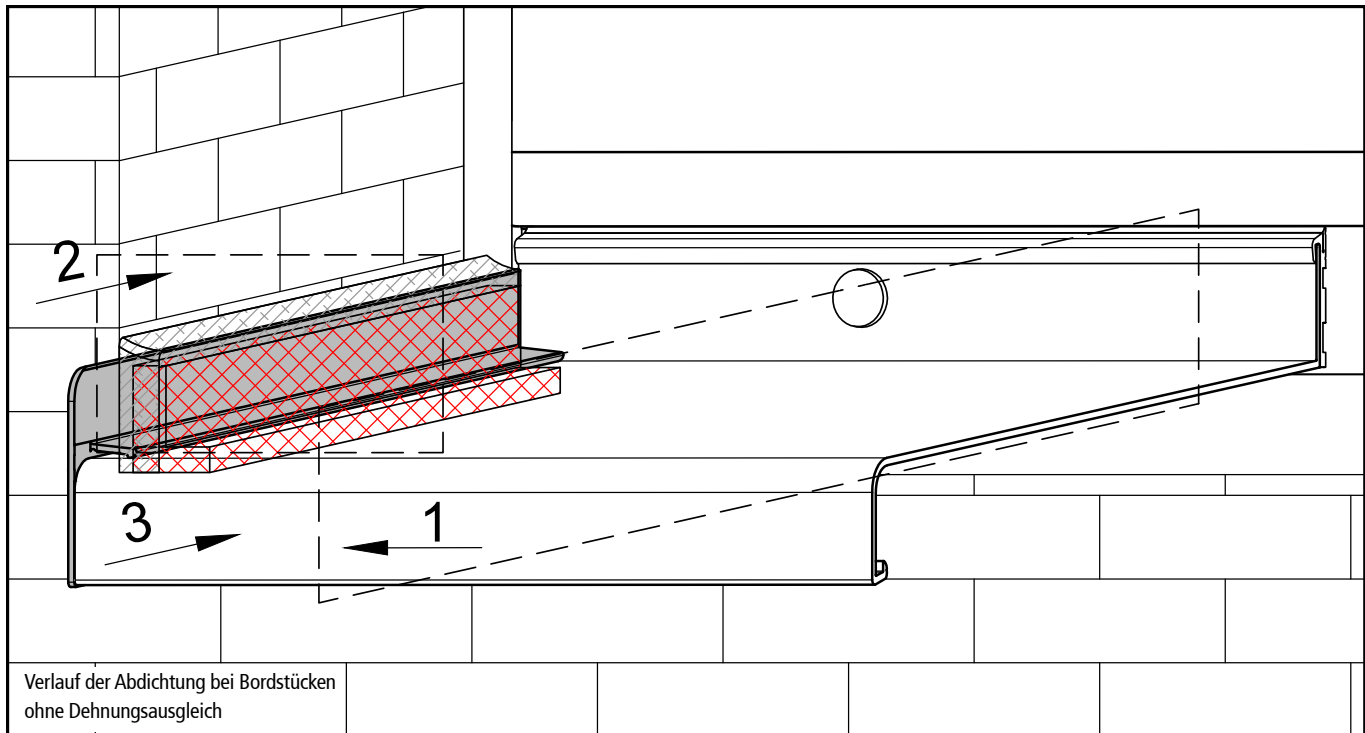
Bei WDV-Systemen wird ein fachgerecht verlegtes, min. 15 mm breites vorkomprimiertes Fugendichtungsband auf der gesamten Fugenlänge des Putzschenkels (horizontale Kante des Bordstücks) aufgebracht (siehe Schnitt 2). Bei verputzten monolithischem Mauerwerk wird ein min. 15 mm breites Fugendichtungsband verwendet.

Das vorkomprimierte Fugendichtungsband ist an den Ecken exakt zu schneiden und stauchend dicht zu stoßen oder als Schlaufe zu verlegen. In der Planung und Ausführung sind Fugen und vorkomprimiertes Fugendichtungsband so abstimmen, dass die Dichtigkeit der Fugen gewährleistet ist. An der Unterseite der Fensterbank ist das Fugendichtungsband durchgängig einzusetzen (siehe Schnitt 3).

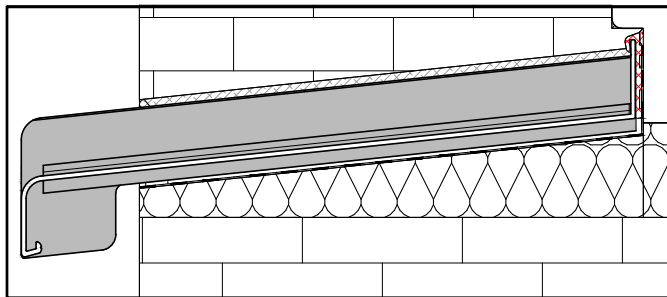
Zwischen armierten Unterputz und Oberputz am Putzschenkel und an der Seitenfläche des Bordprofils ist ein Trennschnitt durchzuführen (siehe Ansicht 4). Der Trennschnitt an der Seitenfläche muss so breit sein, dass eine zwängungsfreie Bewegung möglich ist (siehe Tabelle Seite 17). Alternativ dazu kann ein Tennstreifen eingebaut werden.

Bei WDV-Systemen muss der Dämmstoff ausreichende Druckfestigkeit aufweisen, damit der Bewegungsausgleich im vorkomprimierten Fugendichtungsband erfolgt.

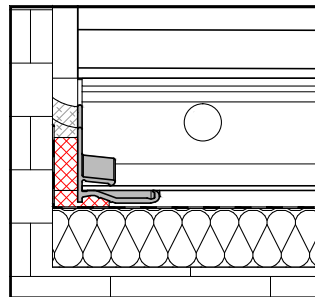
Bordstück B 404 ohne Dehnungsausgleich für Sichtmauerwerk



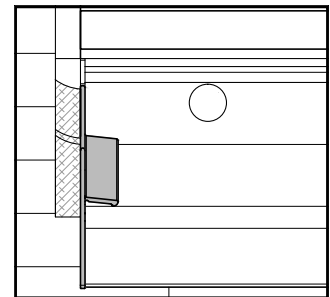
Verlauf der Abdichtung bei Bordstücken ohne Dehnungsausgleich



Schnitt 1



Schnitt 2

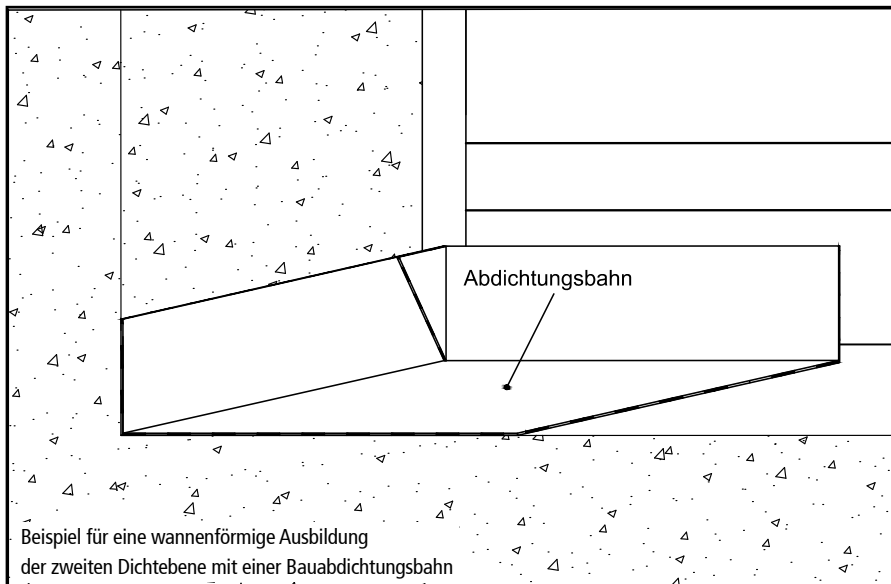


Ansicht 3

Die Fugenbreite ist ≥ 8 mm auszubilden und entsprechend dem Leifaden zur Montage der RAL-Gütegemeinschaft auszuführen.

Zwischen den Bordprofilen und den Laibungen wird dem Gefälle der Fensterbank folgend je ein vorkomprimiertes Fugendichtungsband eingebracht (siehe Schnitt 2).

Ausführung mit zusätzlicher Dichtungsebene – zweistufig

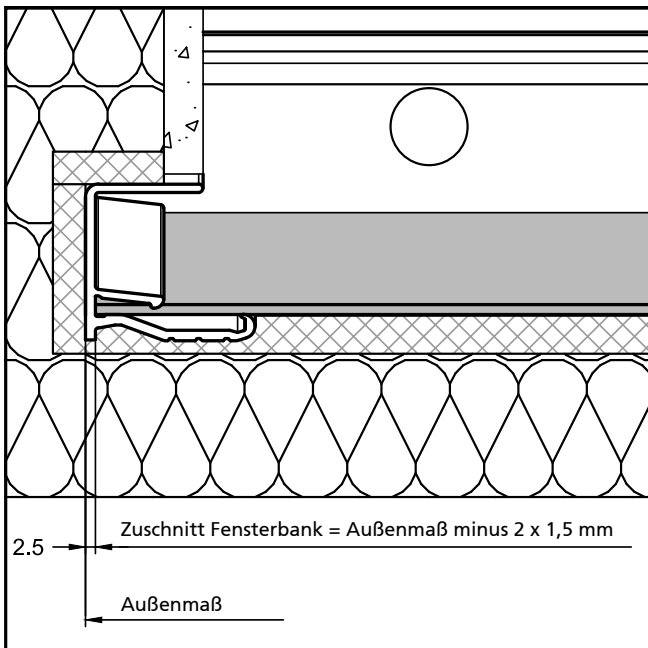


Beispiel für eine wannenförmige Ausbildung der zweiten Dichtungsebene mit einer Bauabdichtungsbahn

Wenn eine dauerhafte Abdichtung über eine Dichtungsebene nicht gewährleistet werden kann, ist eine Ausführung mit einer zweiten Dichtungsebene vorzunehmen. Dabei wird das über die erste Dichtungsebene eingedrungene Wasser auf der zweiten Dichtungsebene gesammelt und kontrolliert nach außen abgeleitet. Die zweite Dichtungsebene kann über eine wannenförmig ausgebildete Bauabdichtungsbahn oder durch geeignete Putz, Spachtelmasse, Dichtschlämme oder Flüssigabdichtung unter der Fensterbank und an der Leibung realisiert werden.

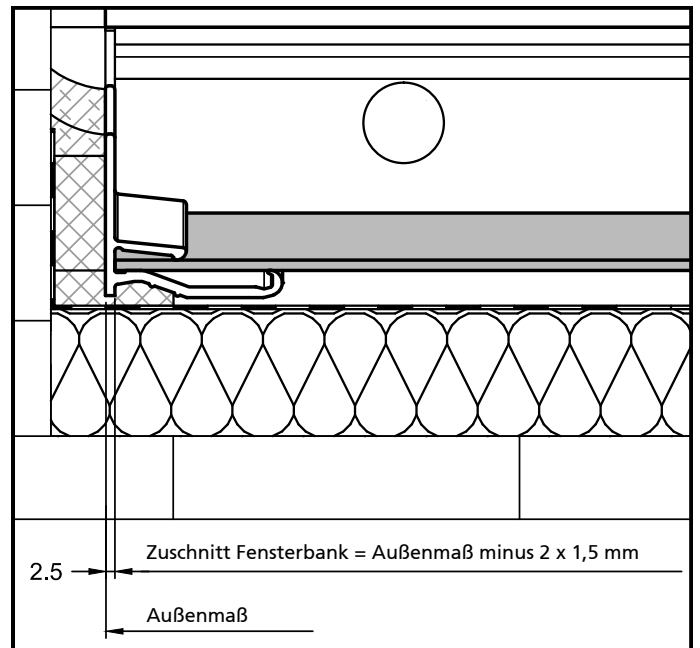
Bordstück ohne Dehnungsausgleich

Zuschnittmaß



Bei Bordstück B 406

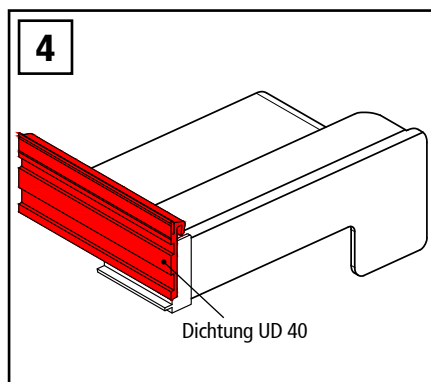
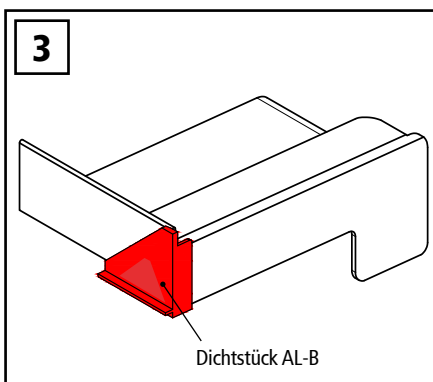
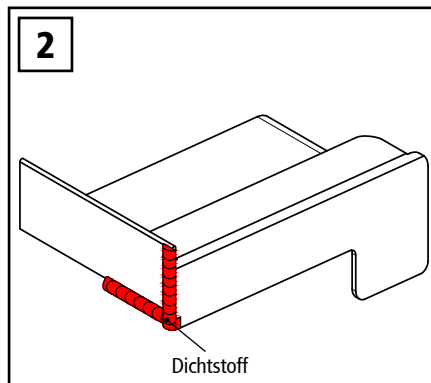
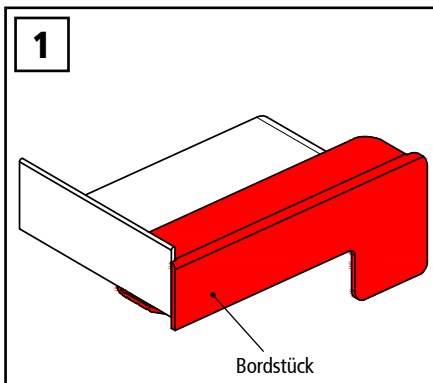
Beim Zuschnitt der Fensterbank ist darauf zu achten, dass das Bordstück die Fensterbank beidseitig um jeweils 1,5 mm (= 3 mm) verbreitert.



Bei Bordstück B 404

Beim Zuschnitt der Fensterbank ist darauf zu achten, dass das Bordstück die Fensterbank beidseitig um jeweils 1,5 mm (= 3 mm) verbreitert.

Verarbeitung Dichtstück AL-B



Dichtstück AL-B für Bordstücke ohne Dehnungsausgleich

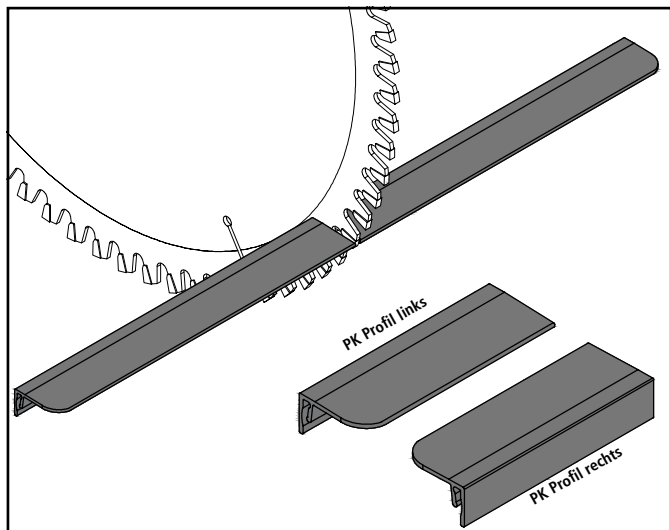
- B 406
- B 404

- 1 Aluminium-Bordstück auf Fensterbank montieren
- 2 Dichtstoff (z. B. Firma illbruck SP030, Firma Henkel Sista M 700 oder Terostat MS 950) rückseitig zwischen Anschraubsteg und Bordstück auftragen
- 3 Dichtstück AL-B aufstecken und andrücken
- 4 Fensterbankdichtung UD 40 über Anschraubsteg und Dichtstück ziehen

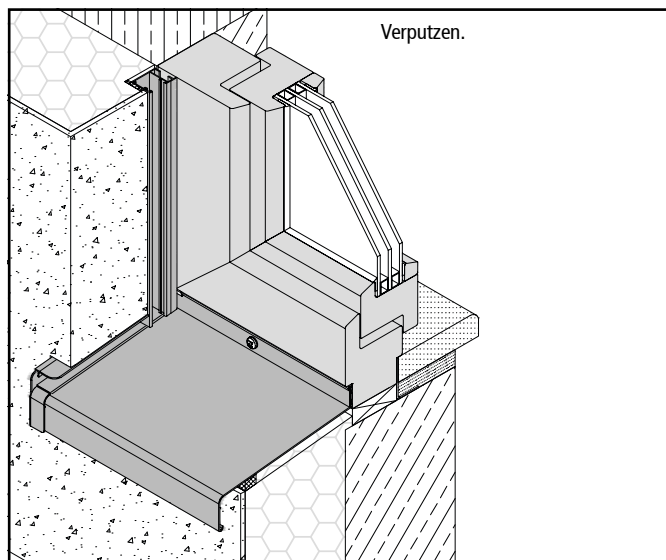
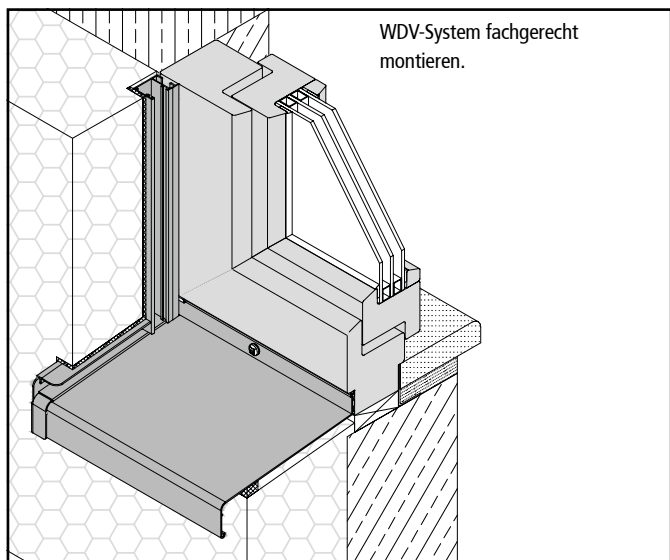
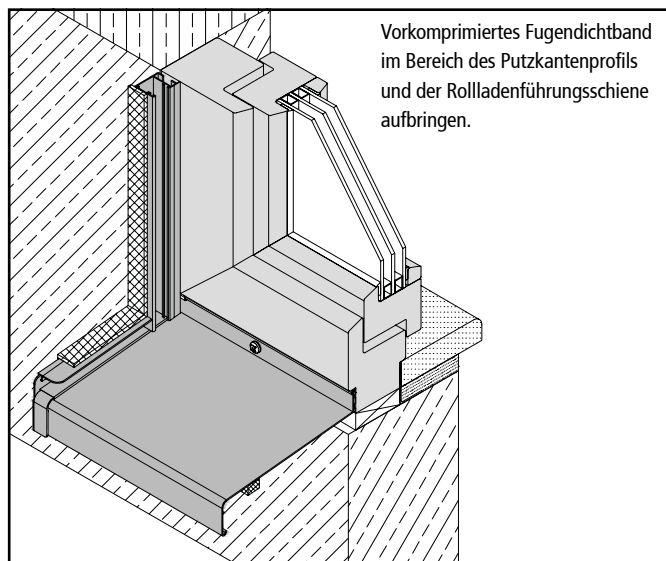
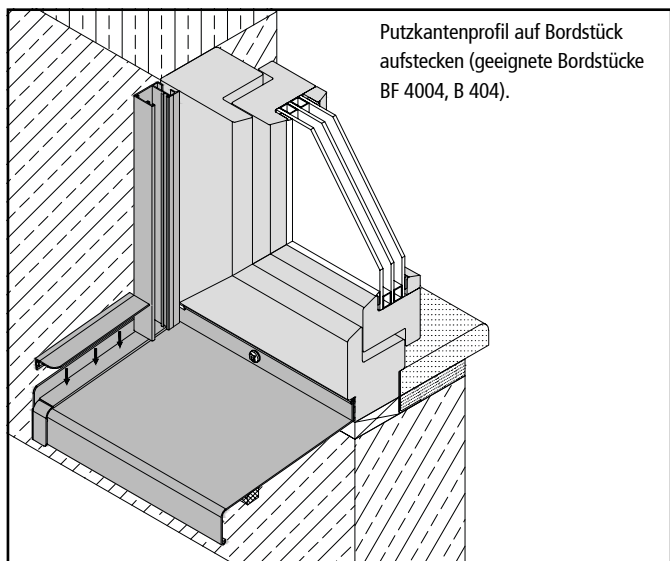
Schnittstelle Rollladenführungsprofil/Fensterbank

Durch fachgerechte Positionierung der seitlichen Rollladenführungsprofile wird eine kontrollierte Ableitung des Schlagregens auf die Fensterbank gewährleistet. Die Rollladenführungsprofile sind innerhalb der seitlichen Aufkantung der Bordstücke zu montieren und mit max. 8 mm zur Fensterbank beabstandet. Eine direktes Aufstehen der Rollladenführungsprofile auf der Fensterbank ist nicht zulässig (Mindestabstand 4 mm).

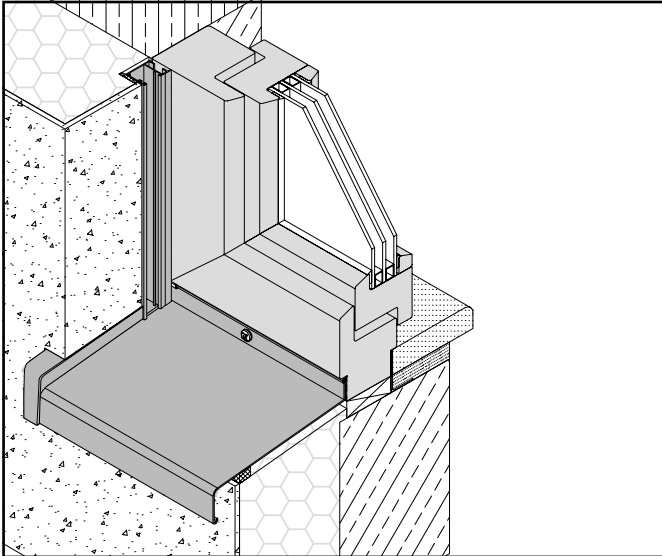
Putzkantenprofil



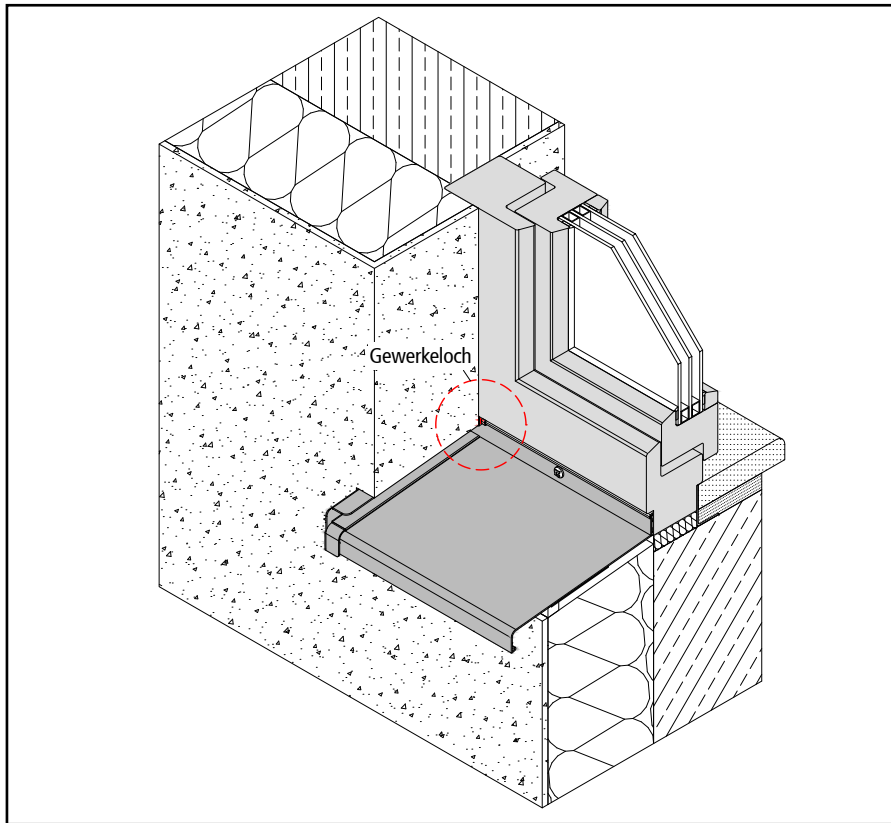
Putzkantenprofil mittig trennen und auf gewünschte Länge zuschneiden. Dadurch entsteht ein Putzkantenprofil für links und ein Putzkantenprofil für rechts.



Aluminium-Gleitabschluss A 500 V

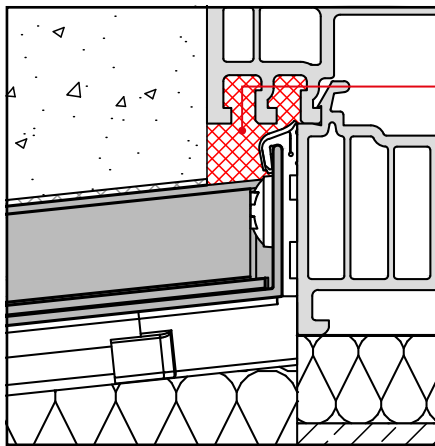


Abdichtung im Eckbereich



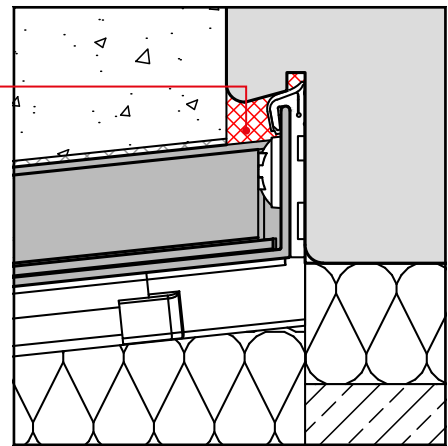
Die Dichtigkeit im Eckbereich (Gewerke Loch = der Bereich in dem Fensterbank, Fensterrahmen, Anputzleiste und Laibung zusammentreffen) ist sicherzustellen. Die hier entstehende Öffnung ist mit geeigneten Hinterfüllmaterial und spritzbaren Dichtstoff zu versiegeln.

Detail Kunststofffenster

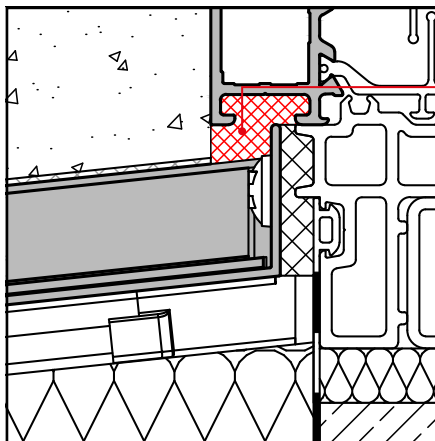


Abdichten!
Mit geeigneten
Hinterfüllmaterial und spritzbaren Dichtstoff.

Detail Holzfenster

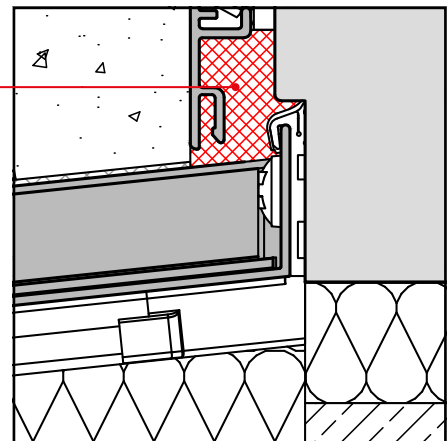


Detail Aluminiumfenster

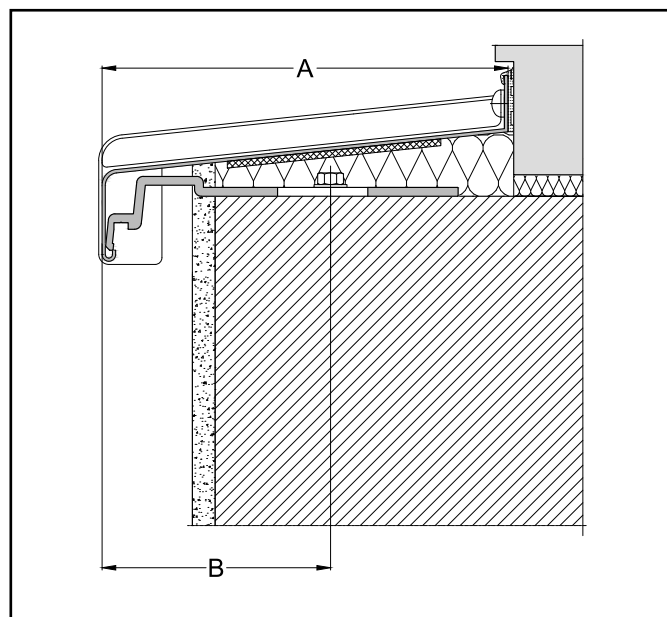
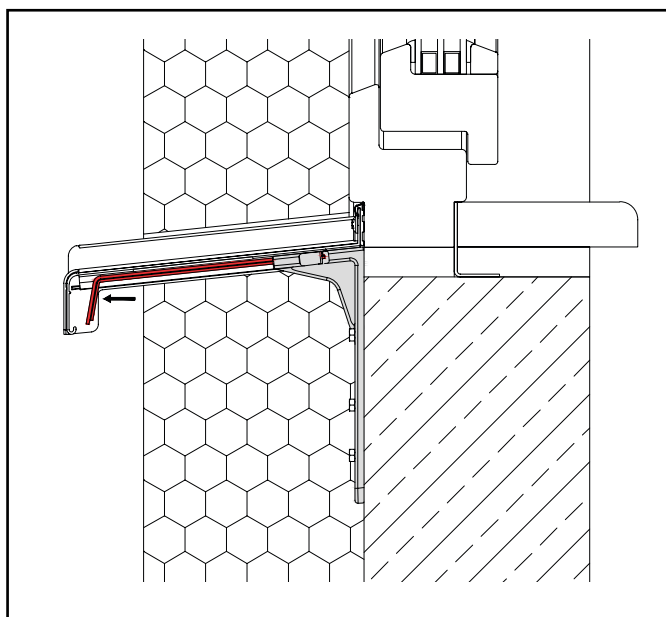


Abdichten!
Mit geeigneten
Hinterfüllmaterial und spritzbaren Dichtstoff.

Detail Holz-Aluminiumfenster



Montage von Fensterbankhaltern



Die Art und Anzahl der Halter sind abhängig von örtlichen Bedingungen am Einbauort, von der Ausladung der Fensterbank, dem Auskragen der Fensterbank über den Befestigungsgrund und der Fensterbanklänge. (Abweichungen von nachstehenden Empfehlungen sind aufgrund örtlicher Bedingungen möglich.) Bei Fensterbänken mit Ausladung größer 15 cm sind Fensterbankhalter anzubringen, bei Ausladungen unter 15 cm kann auf Halter verzichtet werden. Bis zu einer Ausladung unter 24 cm sind Halter mit ca. 20 – 40 cm vom Fensterbankende und im Abstand zueinander von max. 100 cm anzuordnen. Werden Fensterbänke mit Ausladungen ab 240 mm eingesetzt, sollte der maximale Abstand der Halter zueinander auf ca. 60 cm reduziert werden. Kragt der Abstand der Fensterbankvorderkante vom Befestigungsgrund des Halters 16 cm oder mehr aus, sollte der maximale Halterabstand ebenfalls auf ca. 60 cm reduziert werden. Bei sehr kurzen Fensterbänken bis 80 cm genügt in der Regel ein mittiger Halter. Sofern durch andere Maßnahmen sichergestellt ist, dass die korrekte Fensterbankposition während der Montage erhalten bleibt, kann bei Längen bis 80 cm auch auf Halter verzichtet werden. Aus wärmetechnischen Gründen müssen die Halter mit thermischer Trennung zwischen Fensterbank und Befestigungsgrund ausgeführt werden.

Auswahl Halterschema ausgehend von:		Fensterbanklänge \leq 80 cm	Max. Halterabstände bei Fensterbanklänge $>$ 80 cm	
Ausladung A	freitragende Länge des Fensterbankhalters B	Empfohlener Halter / Position	Abstand vom Fensterbankende bzw. Fensterbankstoß	Abstand von Halter zu Halter
$<$ 15 cm	–	Kein Halter erforderlich	Kein Halter erforderlich	
\geq 15 cm $<$ 24 cm	$<$ 16 cm	1 Stück / mittig ¹	20 – 40 cm	ca. 100 cm
\geq 15 cm	\geq 16 cm	1 Stück / mittig ¹	20 – 40 cm	ca. 60 cm

¹nicht erforderlich, wenn bei Montage der Dämmplatten und Fugendichtungsbänder die Fensterbankneigung nicht verändert wird.

Hinweis

Gemäß den Richtlinien der RAL-Gütegemeinschaft „Leitfaden zur Montage“ kann alternativ zu den Haltern die Fensterbank zur Brüstung bei geeignetem, tragfähigem Untergrund mit Kleberauppen in Gefällerrichtung geklebt werden.

Kurzfassung

Nr. 14-001331-PR02 (PB-E04-02-de-01)

zu Prüfbericht

Nr. 14-001331-PR01 (PB-E04-02-de-01)

Schlagregendichtheit von seitlichen Fensterbankabschlüssen



Auftraggeber	GUTMANN AG Nürnberger Str. 57 91781 Weißenburg Deutschland
Produkt	Aluminium-Fensterbank mit Gleitabschluss
Bezeichnung	Aluminium-Fensterbank GS 40 mit Gleitabschluss BF 4006 mit Cover-Abdichtung und mit Gleitabschluss MF400 mit Dichtstück
Material	Aluminium / EPDM
Fensterbank	Fensterbankprofil Aluminium stranggepresst
Einbausituation	Die Prüfung erfolgte für eine nicht hinterlüftete Einbausituation. Der seitliche und untere Anschluss der Fensterbank zum Mauerwerk war nicht Bestandteil der Überprüfung. Dieser ist in Abhängigkeit der Einbausituation fachgerecht nach anerkannten Regeln der Technik auszuführen.
Abweichung zur Prüfnorm	*) Die Überprüfung wurde in Anlehnung an EN 1027, Fenster und Türen – Schlagregendichtheit – Prüfverfahren, durchgeführt. Abweichend von dieser Norm wurde statt 15 Minuten ohne Winddruckbelastung über 60 Minuten drucklos beregnet.

Grundlagen

Prüfnorm:
EN 1027 : 2000-06 *)

Prüfbericht 14-001331-PR01
(PB-E04-02-de-01) vom
vom 16. Juni 2014

Darstellung



Verwendungshinweise

Dieser Prüfbericht dient zum Nachweis der oben genannten Eigenschaften

Gültigkeit

Die Daten und Ergebnisse beziehen sich ausschließlich auf den geprüften und beschriebenen Probekörper.

Die Prüfergebnisse wurden im Neuzustand ermittelt und ermöglichen keine Aussage über weitere Leistungs- und qualitätsbestimmenden Eigenschaften der vorliegenden Konstruktion, insbesondere Witterungs- und Alterungserscheinungen wurden nicht berücksichtigt.

Veröffentlichungshinweise

Es gilt das "Merkblatt zur Benutzung von ift-Prüfdokumentationen.

Inhalt

Der Nachweis umfasst insgesamt 20 Seiten

- 1 Problemstellung
- 2 Gegenstand
- 3 Durchführung
- 4 Ergebnisse
- 5 Hinweise zur Benutzung von ift-Prüfberichten

Ergebnis	Schlagregendichtheit bei nicht hinterlüftetem Einbau der Fensterbank und praktisch luftdichtem Anschluss des Fensters zur Raumseite ($a < 0,1 \text{ m}^3/[\text{h m} (\text{daPa})^{2/3}]$)
	kein Wassereintritt bis 1950 Pa

ift Rosenheim
30.06.2014

Wolfgang Jehl, Dipl.-Ing. (FH)
Stv. Prüfstellenleiter
Bauteile

Andreas Graf, Dipl.-Ing. (FH)
Prüfingenieur
Bauteilprüfung

ift Rosenheim GmbH
Geschäftsführer:
Dr. Jochen Peichl
Prof. Ulrich Sieberath

Theodor-Gietl-Str. 7 - 9
D-83026 Rosenheim
Tel.: +49 (0)8031/261-0
Fax: +49 (0)8031/261-290
www.ift-rosenheim.de

Sitz: 83026 Rosenheim
AG Traunstein, HRB 14763
Sparkasse Rosenheim
IBAN: DE90711500000000003822
SWIFT-BIC: BYLADEM1ROS

Anerkannte Stelle
Notified Body 0757
PLZ-Stelle: 83471

DAkkS
Zentrale
Notifizierungsstelle
D-PL 11348-01-02
D-DE 11348-01-02

DAkkS
Zentrale
Notifizierungsstelle
D-DE 11348-01-02
D-DE 11348-01-02

Bauteilprüfung

Schlagregendichtheit einer Außenfensterbank mit Anschluss an ein Holz-Aluminiumfenster und ein Wärmedämmverbundsystem (WDVS) im Neuzustand sowie nach simulierten Kurzzeitbelastungen

Prüfbericht 105 32175

Auftraggeber **Hermann Gutmann Werke AG**
Nürnberger Str. 57-81
91781 Weißenburg

Produkt/Bauteil Außenfensterbank mit Anschluss an ein Holz-Aluminiumfenster und ein Wärmedämmverbundsystem

Bezeichnung Aluminium-Fensterbank System GS 40 mit Aluminium-Gleitabschluss MF 400

Einbausituation
Randbedingungen Außenwand aus Kalksandstein mit Wärmedämmverbundsystem (WDVS) aus Polystyrol-Hartschaumplatten mit Dünnputz und Anstrich (Fa. Sto AG). Holz-Aluminiumfenster (System MIRA mit BRAGA Systemprofilen). Außen Aluminium-Fensterbank System GS 40 mit Fensterbankhalter RV 4/40-150 und Aluminium-Gleitabschluss MF 400. Befestigung des Fensters nach den a. R. d. T.. Befestigungsabstände ≤ 800 mm. Abdichtung außenseitig zwischen Außenfensterbank - Blendrahmen – WDVS nach den Vorgaben des Auftraggebers bzw. WDVS-Herstellers.

Einsatzgebiet Schlagregendichter Brüstungsabschluss zwischen WDVS und Fenster mit gleichwertiger Ausführung, wie oben beschrieben.


Besonderheiten -/-

Ergebnisse *)

Schlagregendichtheit bis 1050 Pa, im Neuzustand	kein Wassereintritt
Simulierte Kurzzeitbelastungen (Temperatur, Wind, Nutzung)	keine erkennbaren Veränderungen
Schlagregendichtheit bis 1050 Pa, nach simulierten Kurzzeitbelastungen	kein Wassereintritt

*) Einzelergebnisse siehe Prüfbericht Abschnitt 3

ift Rosenheim
14. Dezember 2006



Jörn Peter Lass, Dipl.-Ing. (FH)
Prüfstellenleiter
ift Zentrum Fenster & Fassaden



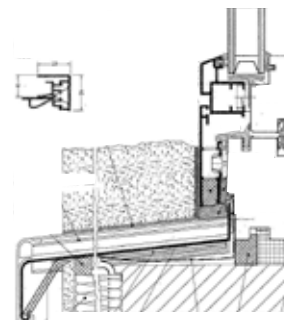
Wolfgang Jehl, Dipl.-Ing. (FH)
Prüfingenieur
ift Zentrum Fenster & Fassaden



Grundlagen

DIN 4108-3 : 2001-07,
Teil 3: Klimabedingter Feuchteschutz

Darstellung



Verwendungshinweise

Dieser Prüfbericht dient zum Nachweis der oben genannten Eigenschaften.

Gültigkeit

Die Daten und Ergebnisse beziehen sich ausschließlich auf den geprüften und beschriebenen Probekörper.

Veröffentlichungshinweise

Es gilt das ift-Merkblatt „Hinweise zur Benutzung von ift-Prüfberichten“.

Das Deckblatt kann als Kurzfassung verwendet werden.

Inhalt

Der Prüfbericht umfasst insgesamt 14 Seiten

- 1 Gegenstand
- 2 Durchführung
- 3 Einzelergebnisse
- 4 Anhang



ift Rosenheim GmbH
Geschäftsführer:
Dipl.-Ing. (FH) Ulrich Sieberath
Dr. Jochen Peicht

Theodor-Gietl-Str. 7 - 9
D-83026 Rosenheim
Tel.: +49 (0)8031/261-0
Fax: +49 (0)8031/261-290
www.ift-rosenheim.de

Sitz: 83026 Rosenheim
AG Traunstein, HRB 14783
Sparkasse Rosenheim
Kto. 3822
BLZ 711 500 00

Notified Body Nr.: 0757
Anerkannte PUZ-Stelle: BAY 18
Deutscher
Akustikring
E-Post: 0149-32-2288-00
Telefon: 0149-32-15-65-00
Telefax: 0149-32-15-65-00

Kurzfassung

zum
Prüfbericht 105 42832



Auftraggeber **Hermann Gutmann Werke AG**
Nürnberger Str. 57-81

91781 Weißenburg

Grundlagen

EN 1027 : 2000-06

Prüfbericht 105 42832 vom
20. März 2010

Darstellung



Verwendungshinweise

Dieser Prüfbericht dient zum Nachweis der obengenannten Eigenschaften.

Gültigkeit

Die genannten Daten und Ergebnisse beziehen sich ausschließlich auf den geprüften und beschriebenen Probekörper.

Der Anschluss des Fensterbanksystems zum Mauerwerk war nicht Bestandteil der Prüfung. Dieser ist, abhängig von der Einbausituation, nach anerkannten Regeln der Technik auszuführen.

Diese Prüfung ermöglicht keine Aussage über weitere leistungs- und qualitätsbestimmenden Eigenschaften der vorliegenden Konstruktion, insbesondere Witterungs- und Alterungserscheinungen wurden nicht berücksichtigt.

Veröffentlichungshinweise

Es gilt das ift-Merkblatt „Bedingungen und Hinweise zur Benutzung von ift-Prüfdokumentationen“.

Inhalt

Der Nachweis umfasst insgesamt 11 Seiten

- 1 Problemstellung
- 2 Gegenstand
- 3 Durchführung
- 4 Ergebnisse

Produkt	Aluminium-Fensterbank mit aufgesteckten, seitlichen Abschlüssen
System	GUTMANN Aluminium-Fensterbank GS 40 und GS 25 mit federndem Kunststoff-Gleitabschluss GUTMANN KF 400 und KF 250
Besonderheiten	Der Prüfaufbau ist so hergestellt, dass die Fensterbankabschlüsse von unten sichtbar sind. Das Fensterbanksystem wurde allseitig zur Prüfvorrichtung eingedichtet (nicht hinterlüftete Einbausituation). Auf der Raumseite wurde eine Undichtheit von $a \approx 0,1 \text{ m}^3/[\text{h m (daPa)}^{2/3}]$ hergestellt (Mindestanforderung an die Luftdichtheit von Bauteilanschlussfugen nach DIN 4108-2).
Abweichung zur Prüfnorm	Die Prüfung wurde in Anlehnung an EN 1027 : 2000 – 06, Fenster und Türen – Schlagregendichtheit – Prüfverfahren, durchgeführt. Abweichend von dieser Norm wurde statt 15 Minuten ohne Winddruckbelastung über 60 Minuten drucklos beregnet.
Ergebnis	Schlagregendichtheit des Fensterbanksystems bei nicht hinterlüfteter Einbausituation und praktisch luftdichter Anschlussausbildung auf der Raumseite: kein Wassereintritt bis 1350 Pa

ift Rosenheim
5. Mai 2010


Jörg Peter Lass, Dipl.-Ing. (FH)
Prüfstellenleiter
ift Zentrum Fenster & Fassaden


Wolfgang Jehl, Dipl.-Ing. (FH)
Prüfingenieur
ift Zentrum Fenster & Fassaden



ift Rosenheim GmbH
Geschäftsführer:
Dipl.-Ing. (FH) Ulrich Sieberath
Dr. Jochen Peichl

Theodor-Gietl-Str. 7 - 9
D-83026 Rosenheim
Tel.: +49 (0)8031/261-0
Fax: +49 (0)8031/261-290
www.ift-rosenheim.de

Sitz: 83026 Rosenheim
AG Traunstein, HRB 14763
Sparkasse Rosenheim
Kto. 3822
BLZ 711 500 00

Notified Body Nr.: 0757
Anerkante PUZ-Stelle: BAY 18
 TÜV SÜD
DAF-IFL-0908/08
DAF-DE-2268/00
25A-ZM-16-83-00
25A-ZM-16-83-00

Kurzfassung

Nr. 12-003693-PR01 (PB 02-E04-02-de-01)

zu Prüfbericht

Nr. 12-003693-PR01 (PB 01-E04-02-de-01)

Schlagregendichtheit von seitlichen Fensterbankabschlüssen

Auftraggeber	GUTMANN AG Nürnberger Str. 57 91781 Weißenburg Deutschland
Produkt	Aufgesteckter Fensterbankabschluss mit abgedichtetem, Dichtstück
Bezeichnung	Aluminium-Fensterbank GS40 / GS25 mit Fensterbankbordprofil B404 AL / B406 AL bzw. B254 AL / B256 AL mit Dichtstück AL-B
Material	Aluminium / EPDM / spritzbarer Dichtstoff
Fensterbank	Fensterbankprofil Aluminium stranggepresst
Einbausituation	Die Prüfung erfolgte für eine nicht hinterlüftete Einbausituation. Der seitliche und untere Anschluss der Fensterbank zum Mauerwerk war nicht Bestandteil der Überprüfung. Dieser ist in Abhängigkeit der Einbausituation fachgerecht nach anerkannten Regeln der Technik auszuführen.
Abweichung zur Prüfnorm	*) Die Überprüfung wurde in Anlehnung an EN 1027, Fenster und Türen – Schlagregendichtheit – Prüfverfahren, durchgeführt. Abweichend von dieser Norm wurde statt 15 Minuten ohne Winddruckbelastung über 60 Minuten drucklos beregnet.

Ergebnis	Schlagregendichtheit bei nicht hinterlüftetem Einbau der Fensterbank und praktisch luftdichtem Anschluss des Fensters zur Raumseite ($a < 0,1 \text{ m}^3/[\text{h m (daPa)}^{2/3}]$)
	kein Wassereintritt bis 1950 Pa

ift Rosenheim
19. März 2013



Wolfgang Jehl, Dipl.-Ing. (FH)
Stv. Prüfstellenleiter
Baustoffe & Halbzeuge



Thomas Stefan, Dipl.-Ing. (FH)
Prüfingenieur
Dichtheit & Windlast



Grundlagen

Prüfnorm:
EN 1027 : 2000-06 *)

Prüfbericht
12-003693-PR01
(PB 01-E04-02-de-01)
vom 19. März 2012

Darstellung



Verwendungshinweise

Dieser Prüfbericht dient zum Nachweis der oben genannten Eigenschaften

Gültigkeit

Die Daten und Ergebnisse beziehen sich ausschließlich auf den geprüften und beschriebenen Probekörper.

Die Prüfergebnisse wurden im Neuzustand ermittelt und ermöglichen keine Aussage über weitere Leistungs- und qualitätsbestimmenden Eigenschaften der vorliegenden Konstruktion, insbesondere Witterungs- und Alterungserscheinungen wurden nicht berücksichtigt.

Veröffentlichungshinweise

Es gilt das "Merkblatt zur Benutzung von ift-Prüfdokumentationen". Das Deckblatt kann als Kurzfassung verwendet werden.

Inhalt

Der Nachweis umfasst insgesamt 15 Seiten

- 1 Problemstellung
- 2 Gegenstand
- 3 Durchführung
- 4 Ergebnisse
- 5 Benutzung von ift-Prüfdokumentationen



ift Rosenheim GmbH
Geschäftsführer:
Dr. Jochen Peichl
Prof. Ulrich Sieberath
Dr. Martin H. Spitzner

Theodor-Gietl-Str. 7 - 9
D-83026 Rosenheim
Tel.: +49 (0)8031/261-0
Fax: +49 (0)8031/261-290
www.ift-rosenheim.de

Sitz: 83026 Rosenheim
AG Traunstein, HRB 14763
Sparkasse Rosenheim
Kto. 3622
BLZ 711 500 00

Notified Body Nr.: 0757
Anerkennungsz. BAY 18

DAF-25-2388-00
DGA-45-4265-00



Kurzfassung

Nr. 14-000243-PR01 (PB 02-E04-02-de-01)

zu Prüfbericht

Nr. 14-000243-PR01 (PB 01-E04-02-de-01)

Schlagregendichtheit von seitlichen Fensterbankabschlüssen

Auftraggeber	Aleris Extruded Products Germany GmbH Bergstr. 17 88267 Vogt Deutschland
Produkt	Aluminium-Fensterbank mit Gleitabschluss Aluminium-Fensterbank Standard mit Gleitabschluss FB Gleitabschluss 34 Standard Art.-Nr. 202259 (links) und Art.-Nr. 202260 (rechts) Variante 1: Führungsschiene ist im Gleitabschluss integriert, Führungsschiene und Gleitabschluss mit flächenbündiger Ausführung zur Putzkante Variante 2: Gleitabschluss mit nicht flächenbündiger Ausführung zur Putzkante
Bezeichnung	Aluminium / ABS
Fensterbank	Fensterbankprofil Aluminium stranggepresst
Einbausituation	Die Prüfung erfolgte für eine nicht hinterlüftete Einbausituation. Der seitliche und untere Anschluss der Fensterbank zum Mauerwerk war nicht Bestandteil der Überprüfung. Dieser ist in Abhängigkeit der Einbausituation fachgerecht nach anerkannten Regeln der Technik auszuführen.
Abweichung zur Prüfnorm	*) Die Überprüfung wurde in Anlehnung an EN 1027, Fenster und Türen – Schlagregendichtheit – Prüfverfahren, durchgeführt. Abweichend von dieser Norm wurde statt 15 Minuten ohne Winddruckbelastung über 60 Minuten drucklos beregnet.

Ergebnis	Schlagregendichtheit bei nicht hinterlüftetem Einbau der Fensterbank und praktisch luftdichtem Anschluss des Fensters zur Raumseite ($a < 0,1 \text{ m}^3/[\text{h m (daPa)}^{2/3}]$) kein Wassereintritt bis 1950 Pa
----------	---

ift Rosenheim
15.01.2015



Thomas Stefan, Dipl.-Ing. (FH)
Prüfstellenleiter
Bauteilprüfung



Andreas Graf, Dipl.-Ing. (FH)
Prüfingenieur
Bauteilprüfung

ift Rosenheim GmbH
Theodor-Gießl-Str. 7-9
D-83026 Rosenheim

Kontakt
Tel. +49 8031 261-0
Fax +49 8031 261-290
www.ift-rosenheim.de

Prüfung und Kalibrierung – EN ISO/IEC 17025
Inspektion – EN ISO/IEC 17020
Zertifizierung Produkte – EN ISO/IEC 17065
Zertifizierung Managementsysteme – EN ISO/IEC 17021

Notified Body 0757
IPZ-Stelle BAY 18

DAkkS
Deutscher
Akreditierungsausschuss
D-PL 11185-10



Grundlagen

Prüfnorm:
EN 1027 : 2000-06 *)
Prüfbericht 14-000243-PR01
(PB 01-E04-02-de-01) vom
vom 15. Januar 2015

Darstellung



Verwendungshinweise

Dieser Prüfbericht dient zum Nachweis der oben genannten Eigenschaften

Gültigkeit

Die Daten und Ergebnisse beziehen sich ausschließlich auf den geprüften und beschriebenen Probekörper.

Die Prüfergebnisse wurden im Neuzustand ermittelt und ermöglichen keine Aussage über weitere Leistungs- und qualitätsbestimmenden Eigenschaften der vorliegenden Konstruktion, insbesondere Witterungs- und Alterungserscheinungen wurden nicht berücksichtigt.

Veröffentlichungshinweise

Es gilt das "Merkblatt zur Benutzung von ift-Prüfdokumentationen". Das Deckblatt kann als Kurzfassung verwendet werden.

Inhalt

Der Nachweis umfasst insgesamt 24 Seiten

- 1 Problemstellung
- 2 Gegenstand
- 3 Durchführung
- 4 Ergebnisse
- 5 Hinweise zur Benutzung von ift-Prüfberichten

Gutachtliche Stellungnahme

Nr. 12-003467-PR02

(GAS-E04-02-de-01)

Zum Nachweis

Nr. 12-003467-PR01 (PB-E04-02-de-01) vom 12.12.2012

Schlagregendichtheit Fensterbanksystem



Auftraggeber	Alsecco GmbH & Co.KG Kupferstraße 50 36208 Wildeck Deutschland
Produkt	Außenfensterbank aus Aluminium
Bezeichnung	Aluminium-Fensterbank mit Bordprofil SMART (1950PA)
Leistungsrelevante Produktdetails	Mit Butylrundschnur aufgeklebtes PVC-Bordprofil mit PE-Dichtband und Oberteil aus Aluminium. Abdichtung Anschraubsteg zum Fensterfalz mit Butyldichtband.
Gegenstand	Übertragung der Ergebnisse bei geprüfter Fensterbankausladung von 150 mm auf die Ausladungen von 50 mm bis 440 mm
Besonderheiten	Der seitliche und untere Anschluss zum Baukörper war nicht Bestandteil der Prüfung und ist in Abhängigkeit der Einbausituation fachgerecht nach anerkannten Regeln der Technik auszuführen.

GrundlagenPrüfnormen:
EN 1027 : 2000-06

Entsprechende nationale Fassungen (z.B. DIN EN)

Prüfbericht 12-003467-PR01 vom 12. Dezember 2012

Gutachtliche Stellungnahme 12-003250-PR01 (GAS-E04-02-de-01) vom 24. Januar 2013

Verwendungshinweise

Diese Gutachtliche Stellungnahme dient zum Nachweis der nebenstehenden Eigenschaften für Fensterbänke.

Gültigkeit

Die genannten Daten und Einzelergebnisse beziehen sich ausschließlich auf den geprüften/ beschriebenen Probekörper. Die Klassifizierung gilt so lange das Produkt unverändert ist und die o. g. Grundlagen sich nicht geändert haben.

Diese Prüfung/Bewertung ermöglicht keine Aussage über weitere leistungs- und qualitätsbestimmende Eigenschaften der vorliegenden Konstruktion; insbesondere Witterungs- und Alterungseinflüsse wurden nicht berücksichtigt.

Veröffentlichungshinweise

Es gilt das "Merkblatt zur Benutzung von ift-Prüfdokumentationen".

Das Deckblatt kann als Kurzfassung verwendet werden.

Ergebnis

Schlagregendichtheit**bei nicht hinterlüftetem Einbau der Fensterbank und praktisch luftdichtem Anschluss des Fensters zur Raumseite ($a < 0,1 \text{ m}^3/[\text{h m (daPa)}^{2/3}]$)****kein Wassereintritt bis 1950 Pa****Inhalt**

Die Gutachtliche Stellungnahme umfasst insgesamt 4 Seiten

- 1 Auftrag
- 2 Grundlage
- 3 Beurteilung
- 4 Ergebnis und Aussage

ift Rosenheim
08. Februar 2013

Wolfgang Jehl, Dipl.-Ing. (FH)
Stv. Prüfstellenleiter
Baustoffe & Halbzeuge

Thomas Stefan, Dipl.-Ing. (FH)
Prüfingenieur
Dichtheit & Windlastift Rosenheim GmbH
Geschäftsführer:
Dr. Jochen Peichl
Prof. Ulrich Sieberath
Dr. Martin H. SpitznerTheodor-Gietl-Str. 7 - 9
D-83026 Rosenheim
Tel.: +49 (0)8031/261-0
Fax: +49 (0)8031/261-290
www.ift-rosenheim.deSitz: 83026 Rosenheim
AG Traunstein, HRB 14763
Sparkasse Rosenheim
Kto. 3822
BLZ 711 500 00Notified Body Nr.: 0757
Anerkennung #UZ-Stelle: BAY 18

DAF-ZE-2296.00
DGA-IS-4285-00

Kurzfassung

Nr. 12-003693-PR02 (PB 02-E04-02-de-01)
zu Prüfbericht
Nr. 12-003693-PR02 (PB 01-E04-02-de-01)



Schlagregendichtheit von Fensterbank-Verbindern

Auftraggeber	GUTMANN AG Nürnberger Str. 57 91781 Weißenburg Deutschland
Produkt	Aufgesteckter Fensterbank-Verbinder mit abgedichtetem Dichtstück
Bezeichnung	Aluminium-Fensterbank GS 40 / GS 25 mit Fensterbank-Verbinder VF 400 / VF 250 mit Dichtstück DS-VH 25/40
Material	Aluminium / EPDM / spritzbarer Dichtstoff
Fensterbank	Fensterbankprofil Aluminium stranggepresst
Einbausituation	Die Prüfung erfolgte für eine nicht hinterlüftete Einbausituation. Der seitliche und untere Anschluss der Fensterbank zum Mauerwerk war nicht Bestandteil der Überprüfung. Dieser ist in Abhängigkeit der Einbausituation fachgerecht nach anerkannten Regeln der Technik auszuführen.
Abweichung zur Prüfnorm	*) Die Überprüfung wurde in Anlehnung an EN 1027, Fenster und Türen – Schlagregendichtheit – Prüfverfahren, durchgeführt. Abweichend von dieser Norm wurde statt 15 Minuten ohne Winddruckbelastung über 60 Minuten drucklos beregnet.

Ergebnis	Schlagregendichtheit bei nicht hinterlüftetem Einbau der Fensterbank und praktisch luftdichtem Anschluss des Fensters zur Raumseite ($a < 0,1 \text{ m}^3/[\text{h m} (\text{daPa})^{2/3}]$)
	kein Wassereintritt bis 1500 Pa

Grundlagen

Prüfnorm:
EN 1027 : 2000-06 *)

Prüfbericht
12-003693-PR02
(PB 01-E04-02-de-01)
vom 19. März 2012

Darstellung



Verwendungshinweise

Dieser Prüfbericht dient zum Nachweis der oben genannten Eigenschaften

Gültigkeit

Die Daten und Ergebnisse beziehen sich ausschließlich auf den geprüften und beschriebenen Probekörper.

Die Prüfergebnisse wurden im Neuzustand ermittelt und ermöglichen keine Aussage über weitere Leistungs- und qualitätsbestimmenden Eigenschaften der vorliegenden Konstruktion, insbesondere Witterungs- und Alterungserscheinungen wurden nicht berücksichtigt.

Veröffentlichungshinweise

Es gilt das "Merkblatt zur Benutzung von ift-Prüfdokumentationen". Das Deckblatt kann als Kurzfassung verwendet werden.

Inhalt

Der Nachweis umfasst insgesamt 15 Seiten

- 1 Problemstellung
- 2 Gegenstand
- 3 Durchführung
- 4 Ergebnisse
- 5 Benutzung von ift-Prüfdokumentationen

ift Rosenheim
19. März 2013

Wolfgang Jehl, Dipl.-Ing. (FH)
Stv. Prüfstellenleiter
Baustoffe & Halbzeuge

Thomas Stefan, Dipl.-Ing. (FH)
Prüfingenieur
Dichtheit & Windlast

Pulverbeschichten von Aluminium

Durch das Pulverbeschichten von Aluminium kann jedem Farbwunsch nach der RAL-Karte Rechnung getragen werden. Gerade für die dekorative Verwendung in der Außenarchitektur bietet sich die breite Farbpalette an.

Die elektrostatische Pulverbeschichtung ist ein relativ junges, aber bewährtes Lackierverfahren, welches dekorative und wetterbeständige, sowie dauerhafte Oberflächen erzeugt.

Die Pulverbeschichtung unserer Aluminiumprofile wird von Partnerfirmen durchgeführt.

Verbindlichkeiten hinsichtlich Farbton und Glanz können aus einem RAL-Farbfächer nicht abgeleitet werden, da Farbunterschiede zu den Originalfarben aufgrund unterschiedlicher Herstellungsverfahren und Pigmentierung nicht ausgeschlossen sind. Der RAL-Farbfächer dient deshalb nur der orientierenden Übersicht und ist nicht als Produktionsvorlage geeignet.

Zur besonderen Beachtung

Pulverlacke sind in ihrem Farbton, wie alle anderen Lacke und Farben, fertigungstechnischen Toleranzen und Schwankungen unterworfen.

Ebenso kann davon ausgegangen werden, dass RAL-Farbtöne, die von unterschiedlichen Beschichtern stammen, in der Regel nicht optisch übereinstimmen, da meist Pulverlacke unterschiedlicher Hersteller verwendet werden.

Das bedeutet, dass seitens des Kunden unbedingt darauf geachtet werden muss, dass sämtliche Bauteile, in einer Charge zu beauftragen sind. Ist dies nicht möglich, sind unbedingt gesonderte Absprachen mit unseren Mitarbeitern zu treffen. In puncto Nachfolgewerke bedarf es diesbezüglich generell einer separaten Abstimmung.

Zudem kann es insbesondere bei Metallicfarben – wie z. B. RAL 9006, RAL 9007 sowie den DB-Oberflächen 701, 702, 703 etc., bedingt durch die verschiedenen physikalischen Gegebenheiten bei der elektrostatischen Applikation dieser Pulverlacke vorkommen, dass Unterschiede im Erscheinungsbild dieser Oberflächen auftreten.

Kontaktstellen bei Eloxalbeschichtung

An den Enden von eloxierten Aluminiumprofilen kommt es im Bereich von ca. 50 mm zu Kontaktstellen, die nicht für Sichtflächen geeignet sind.

Filiformkorrosion und Voranodisation

Im küstennahen Bereich bis zu einer Entfernung von 30 km zum Meer können bei pulverbeschichteten Bauteilen Schädigungen durch Filiformkorrosion auftreten. Zur Vermeidung der Filiformkorrosion wird empfohlen, statt der herkömmlichen Vorbehandlung (Chromatieren) eine Voranodisation durchzuführen, die dann ausdrücklich in der Anfrage und der Bestellung gefordert werden muss.

Transport-/Schutzfolie bei veredelten Profiloberflächen

Die bei Stangenware und mechanisch konfektionierten Metallprofilrahmen zum Schutz der veredelten Profiloberfläche aufgeklebte Schutzfolie ist nicht UV-beständig. Sonneneinstrahlung während der Lagerung ist zu vermeiden. Die Folie ist sofort nach Montage der Metallprofile auf der Fassadenkonstruktion bzw. des Metallprofilrahmens auf dem Fensterelement zu entfernen!

Was Sie noch wissen sollten

Wir empfehlen dringend, die Profile und Zubehörteile vor dem Einbau genau zu überprüfen.

Wir weisen darauf hin, dass eine Haftung auf die Höhe des Warenwertes der Profile und des Zubehörs begrenzt ist. Dies gilt insbesondere für Kosten und Schäden, die bei einem evtl. erforderlichen Austausch beim Ausbau und ggf. Neueinbau entstehen. Dies gilt ferner für Sachschäden nach §§ 823 ff BGB und Gewährleistungsansprüche infolge Material- und Konstruktionsfehlern, Instruktionsfehlern, Bearbeitungs- und Einbaufehlern sowie für mittelbare Schäden. Gesetzliche Ansprüche bleiben unberührt.

Aluminium im Bauwesen

Aluminium ist eines der edelsten und dekorativsten Metalle, die in der Baubranche Verwendung finden. Entsprechend sorgfältig ist bei der Montage von Aluminiumteilen auf die folgenden Hinweise zu achten.

Die Montage und Bauabdichtung der Aluminium-Systemprofile sollte nach den „Richtlinien der RAL-Gütesicherung Montage“ erfolgen.

Oberflächenschutz

Aluminiumbauteile dürfen Kratz- und Stoßbeanspruchungen nicht ausgesetzt werden. Ihr Einbau sollte erst nach Beendigung der Mauer- Stuck- und Putz- sowie Werkstein- und Plattenarbeiten erfolgen, um eine Einwirkung von z. B. Kalk- und Zementspritzern auf die Oberfläche zu vermeiden. Verunreinigungen durch alkalische Substanzen müssen sofort entfernt werden, da Schäden an der Baustelle meistens nicht mehr behoben werden können.

Werden Maurer- und Putzarbeiten erst nach dem Einbau der anodisch oxidierten oder beschichteten Aluminium-Bauteile durchgeführt, sind diese zum Schutz vor Beschädigung und Verschmutzung durch Baumaterialien mit geeigneten selbsthaftenden, UV-beständigen Kunststofffolien abzudecken.

Die Schutzfolie ist vor der Auslieferung anzubringen, da diese zusätzlich vor Transportschäden schützt.

Materialverträglichkeit

Die Systemprofile werden wetterbeständig und dauerhaft beschichtet. Das Systemzubehör wird aus hochwertigen Materialien hergestellt. Die Systeme können daher problemlos mit vielen Materialien verbaut werden, die bei der Montage am Bau zur Anwendung kommen. Bei Einsatz von Substanzen, die üblicherweise keinen Kontakt zu den Systemprofilen oder dem Systemzubehör haben, ist die Verträglichkeit vorab zu prüfen. Metalle wie Blei, Kupfer oder kupferhaltige Legierungen (z. B. Messing) dürfen nicht zusammen mit Aluminium eingebaut werden (auch nicht im Flüssigkeitsbereich). Bauteile aus Edelstahl können mit Aluminium problemlos verarbeitet werden.

Befestigung

Die Befestigung von Aluminiumprofilen (z. B. Rollladenprofile, Metallfensterbänke, Regenschutzschienen) muss grundsätzlich mit Schrauben aus Edelstahl V2A vorgenommen werden.

Längenausdehnung

Da Aluminium ein anderes Ausdehnungsverhalten hat, sollte keine feste Einbindung in Putz oder Baukörper vorgenommen werden. Die Befestigung zwischen Aluminium und Baukörper sollte grundsätzlich gleitend ausgebildet sein. Die Längenänderung beträgt ca. 1,2 mm/m bei 50° Temperaturunterschied. Längen über 3.000 mm sollten nicht ohne Stoßverbindung (Dehnungsfuge) eingebaut werden.

Reinigung von Aluminium im Bauwesen

Aluminium findet im Fenster- und Fassadenbau aufgrund seines niedrigen Gewichtes, seiner Beständigkeit und vor allem wegen seiner dekorativen Oberfläche vielfältige Anwendungen.

Um das dekorative Aussehen der Aluminium-Bauteile zu erhalten, ist eine Reinigung abhängig vom Verschmutzungsgrad durch Umwelteinflüsse und dem Empfinden des Bauherren in bestimmten Intervallen erforderlich.

Nach Montage der Bauteile und vor der Bauabnahme muss eine Grundreinigung erfolgen, um vorhandenen Schmutz zu entfernen. Hierzu sind saubere Tücher oder Schwämme zu verwenden.

Reinigung von eloxierten Oberflächen

Eloxierte Oberflächen werden mit warmem Wasser, dem ein chlorfreies Reinigungsmittel (z. B. Spülmittel) zugegeben wird, gereinigt. Es sollte nur mit einem Tuch oder Schwamm und Wasser gearbeitet werden.

Bei stark verschmutzten Oberflächen empfehlen wir den Einsatz von speziellen Eloxalreinigern, deren Reinigungswirkung durch Abrasivstoffe erreicht wird.

Reinigung von pulverbeschichteten Oberflächen

Bei pulverbeschichteten Bauteilen werden leichte Verschmutzungen, in der gleichen Art wie bei eloxierten Bauteilen beschrieben, beseitigt. Nach der Reinigung sollte mit klarem Wasser gut nachgespült werden.

Für stark verschmutzte Bauteile sind spezielle Reinigungsmittel wie Lackreiniger und Polituren zu verwenden, z. B.

- Repal 2000

Oberflächenschäden

Für beschädigte Oberflächen werden Farbsprays angeboten:

- Eloxalspray in den Farben EV 1, G 214 und G 216
- Farbspray in weiß (RAL 9016)

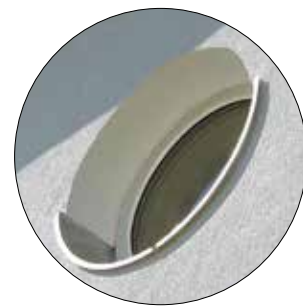
Weitere Informationen dazu finden Sie auch im Merkblatt der Aluminium-Zentrale „Reinigen von Aluminium im Bauwesen“.

Zu bestellen unter der Telefonnummer 02 11 / 47 96-0.

Desweiteren kann vom Bundesverband Metall, Techn. Entwicklungs- und Beratungsstelle, Informationsmaterial (BVM-Schriftenreihe Heft Nr. 01) angefordert werden. Zu bestellen beim Coleman Verlag unter der Telefonnummer 04 51 / 7 99 33-0.

Bestellformular für Rundfenster

Bitte senden Sie Ihre Bestellung an: fb@werkzeuge-dietrich.de



Besteller:

Lieferanschrift:

Farbton

- Natur eloxiert E6/EV 1 – silber
- Bronze eloxiert E6/G 216 – braun
- Pulverbeschichtet RAL 7016 – anthrazit (glzd.)
- Pulverbeschichtet RAL 9016 – weiß (glzd.)
- Pulverbeschichtet Sonderfarbe: glänzend matt RAL _____

Menge

- mit Folie Stück
- ohne Folie Stück

Ausladung mm

Abschlüsse B2

- ja, mit angeschweißt
- nein, ohne

Wasserspeier

(Hinweis: Anschraubsteg- und Tropfnasenhöhe variieren von 15 bis 25 mm)

- mit Wasserspeier
- ohne Wasserspeier

Hinweis: Anschraubsteg- und Tropfnasenhöhe variieren von 15 bis 25 mm!

- Anschraubsteghöhe mm
- Tropfnasenhöhe mm

Durchmesser Maß „K“	
0550 – 0700 mm	AS und TN max. 15 mm hoch machbar
0701 – 0800 mm	AS und TN max. 20 mm hoch machbar
0801 – 3800 mm	AS und TN max. 25 mm hoch machbar

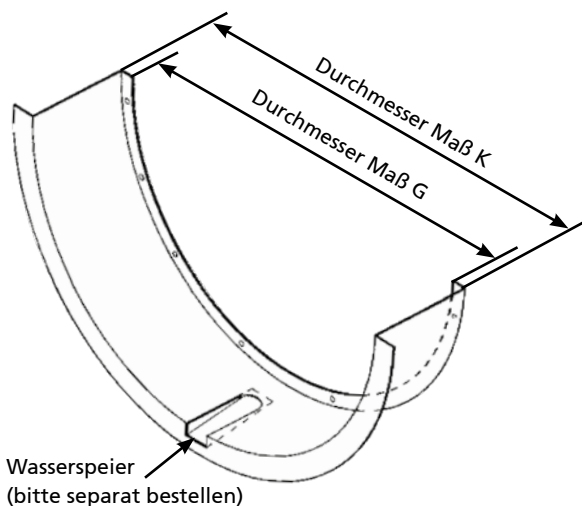
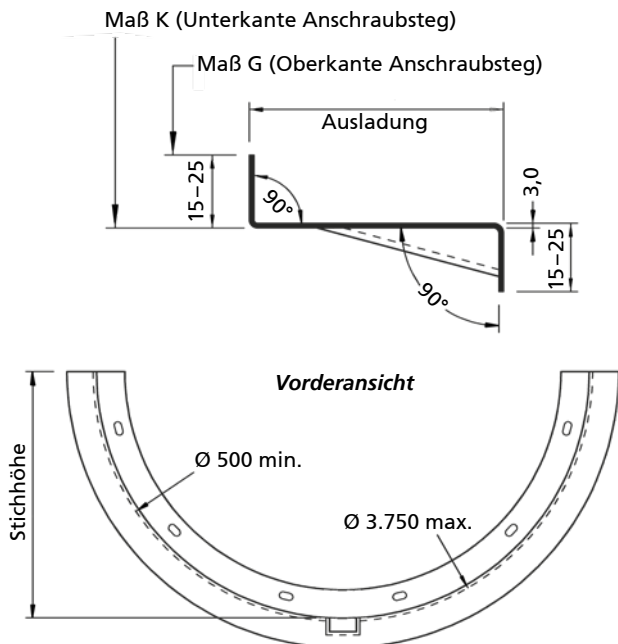
Durchmesserangabe

Es genügt eine Angabe: Maß „K“ oder „G“.

Wird ein Bogenabschnitt benötigt, bitte Durchmesser bei 180° angeben, sowie die Stichhöhe!

(Maßbezugspunkt bei Stichhöhenangabe „K“ bzw. „G“ wie Durchmesser.)

- Durchmesser Maß „K“ (180° Halbkreis) mm
- Durchmesser Maß „G“ (180° Halbkreis) mm
- Stichhöhe (bei Nichtangabe wird 180° Halbkreis geliefert) mm



Datum / Unterschrift

Bestellformular für Aluminium-Balkonaustrittprofil

Bitte senden Sie Ihre Bestellung an: fb@werkzeuge-dietrich.de



Besteller:

Lieferanschrift:

Pos.	Menge	Ausladung	Maße (mm)	Abschluss links	Abschluss rechts

Riffelblech

- Duett-Riffelblech (Materialdicke: 2,5 / 4,0 mm)
- Gerstenkorn (Materialdicke: 2,0 / 2,5 mm)
- ZeBra (Materialstärke: 1,5 / 2,2 mm) **(keine Lagerware, 3 Wochen Lieferzeit)**

Farbton

- Natur eloxiert E6/EV 1 – silber
- Pulverbeschichtet Sonderfarbe: glänzend matt..... RAL _____

Maße

- Endmaß (inkl. Abschluss)
- Schnittmaß (exklusive Abschluss)
- Lichtes Maß (Maß zwischen der fertig geputzten Laibung)

Abschluss

- Smart / Alu-Gleitabschluss, 28 mm Steg / WDVS
- A 500 V / Alu-Gleitabschluss, 24 mm Steg / WDVS
- BF 4006 / Alu-Gleitabschluss, 22 mm Steg / WDVS
- BF 4004 / Alu-Gleitabschluss **(keine Lagerware, 3 Wochen Lieferzeit)**
- KF 400 / Kunststoff-Gleitabschluss, 22 mm Steg
- B 404 / Sichtmauerwerk
- B 406 / Alu, 18 mm Steg / WDVS
- Putzkantenprofil: 24/500 34/500 50/500
- Dichtstück AL-B (nur passend für B 404 und B 406)..... Paar

Zubehör

- Antidröhn: 30 mm 50 mm Meter
- Antidröhn: 80 mm 130 mm Meter
- Dichtung UD 40: weiß schwarz anthrazit..... Meter
- Fugendichtband „BG 1“: 20 / 1-4 15 / 1-4 Rolle (13 m)
- Blech-Kaltkleber „Enkolit“ Eimer, 11 kg Stück
- Blech-Kaltkleber „Enkolit“ Kartusche, 310 ml Stück
- Schraube V2A (3,9 x 22 mm) (nur VE 100 Stück bestellbar) VE
- Schraube V2A (3,9 x 32 mm) (nur VE 100 Stück bestellbar) VE

Abdeckkappen (Kunststoff) (nur VE 200 Stück bestellbar)

- grau schwarz VE

Fensterbankschraube V2A (3,9 x 22 mm)

mit aufgesteckter Kappe **(nur VE 200 Stück bestellbar)**

- grau schwarz VE

Verbinder und Spezialhalter Balkonaustritt

- VF 400 / gerade Stück
- VH 40 / gerade Stück
- VFG 400 / Außenecke 90° Stück
- VFG 400 / Innenecke 90° Stück
- VHG 40 / Außenecke 90° Stück
- VHG 40 / Innenecke 90° Stück
- Spezialhalter Balkonaustritt 120 mm Stück
- Spezialhalter Balkonaustritt 200 mm Stück
- Spezialhalter Balkonaustritt 240 mm Stück

Duett-Riffelblech – mögliche Ausladungen

130 mm	180 mm	225 mm	280 mm	340 mm	400 mm
150 mm	195 mm	240 mm	300 mm	360 mm	–
165 mm	210 mm	260 mm	320 mm	380 mm	–

Gerstenkorn – mögliche Ausladungen

90 mm	150 mm	195 mm	240 mm	300 mm	360 mm
110 mm	165 mm	210 mm	260 mm	320 mm	380 mm
130 mm	180 mm	225 mm	280 mm	340 mm	400 mm

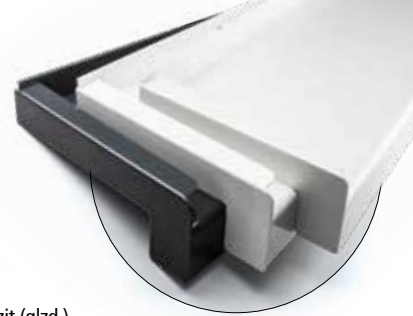
ZeBra – mögliche Ausladungen

150 mm	240 mm	300 mm	–	–	–
180 mm	260 mm	320 mm	–	–	–
210 mm	280 mm	340 mm	–	–	–

Datum/Unterschrift

Bestellformular für Aluminium-Fensterbänke

Bitte senden Sie Ihre Bestellung an: fb@werkzeuge-dietrich.de



Besteller: _____

Lieferanschrift: _____

Farbton

- Natur eloxiert E6/EV 1 – silber
- Bronze eloxiert E6/G 216 – braun
- Pulverbeschichtet RAL 7016 – anthrazit (glzd.)
- Pulverbeschichtet RAL 9016 – weiß (glzd.)
- Pulverbeschichtet Sonderfarbe: glänzend matt..... RAL _____

Maße

- Endmaß (inklusive Abschluss)
- Schnittmaß (exklusive Abschluss)
- Lichtes Maß (Maß zwischen der fertig geputzten Laibung)

Abschluss

- Smart / Alu-Gleitabschluss, 28 mm Steg / WDVS
- A 500 V / Alu-Gleitabschluss, 24 mm Steg / WDVS
- BF 4006 / Alu-Gleitabschluss, 22 mm Steg / WDVS
- BF 4004 / Alu-Gleitabschluss (**keine Lagerware, 3 Wochen Lieferzeit**)
- KF 400 / Kunststoff-Gleitabschluss, 22 mm Steg
- B 404 / Sichtmauerwerk
- B 406 / Alu, 18 mm Steg / WDVS
- Putzkantenprofil: 24/500 34/500 50/500
- Dichtstück AL-B (nur passend für B 404 und B 406)..... Paar

Zubehör

- Antidröhn: 30 mm 50 mm Meter
- Antidröhn: 80 mm 130 mm Meter
- Dichtung UD 40: weiß schwarz anthrazit..... Meter
- Fugendichtband „BG 1“: 20 / 1-4 15 / 1-4 Rolle (13 m)
- Blech-Kaltkleber „Enkolit“ Eimer, 11 kg Stück
- Blech-Kaltkleber „Enkolit“ Kartusche, 310 ml Stück
- Schraube V2A (3,9 x 22 mm) (nur VE 100 Stück bestellbar)..... VE
- Schraube V2A (3,9 x 32 mm) (nur VE 100 Stück bestellbar)..... VE

Abdeckkappen (Kunststoff) (nur VE 200 Stück bestellbar)

- grau weiß schwarz anthrazit braun VE

Fensterbankschraube V2A (3,9 x 22 mm)

mit aufgesteckter Kappe (nur VE 200 Stück bestellbar)

- grau weiß schwarz VE

Verbinder

- VF 400 / gerade..... Stück
- VH 40 / gerade..... Stück
- VFG 400 / Außenecke 90° Stück
- VFG 400 / Innenecke 90° Stück
- VHG 40 / Außenecke 90° Stück
- VHG 40 / Innenecke 90° Stück
- Halter RV-KSI..... Stück
- Flachstück für Halter RV-KSI 150 mm Stück
- Flachstück für Halter RV-KSI 280 mm Stück
- Flachstück für Halter RV-KSI 370 mm Stück
- Flachstück für Halter RV-KSI 470 mm Stück

Pos.	Menge	Ausladung	Maße (mm)	Abschluss links	Abschluss rechts

Mögliche Ausladungen:					
50 mm	150 mm	225 mm	320 mm	420 mm*	520 mm*
70 mm	165 mm	240 mm	340 mm	440 mm*	560 mm*
90 mm	180 mm	260 mm	360 mm	460 mm*	600 mm*
110 mm	195 mm	280 mm	380 mm	480 mm*	–
130 mm	210 mm	300 mm	400 mm	500 mm*	–

* Lagermäßig als Kantung, nur in E6 / EV1 und RAL 9016.

Datum / Unterschrift _____

... und was wir Ihnen sonst noch bieten:



Umfangreiches Profi-Sortiment

Unsere gesamte Produktpalette ist auf professionelle Anwender und ihre besonders hohen Qualitätsansprüche ausgerichtet. Daher führen wir für Sie ausschließlich hochwertige Marken- und Spezialprodukte.

Das passt – immer!



Ständige Warenverfügbarkeit

Dieser Katalog bietet Ihnen einen Überblick über rund 7.500 Artikel, die wir nahezu alle in unserem Zentrallager bevorraten. So können wir nicht nur schnell auf Ihre Wünsche reagieren, sondern häufig auch Unmögliches möglich machen.

Das passt – genau für Ihren Bedarf!



Flexibler Individualservice

Viele Geschäftsbereiche erfordern ein Plus an Individualität. Um Ihrem persönlichen Bedarf stets gerecht zu werden, beschaffen wir für Sie auf Wunsch auch Produkte, die Sie nicht in unserem Katalog finden, oder liefern WDVS-Fensterbänke im Zuschnitt.

Das passt – ganz genau!



Schneller Lieferservice

Warenverfügbarkeit und Termintreue sind für Sie im Berufsalltag besonders wichtig. Deshalb beliefern wir Sie nicht nur mit unserem firmeneigenen Fuhrpark, sondern nutzen darüber hinaus alle bewährten modernen Logistiksysteme.

Das passt – terminlich!



Qualifizierte Beratung

Unser kompetenter Innen- und Außendienst berät Sie nicht nur gern, sondern auch mit dem fachkundigen Know-how einer starken Marke.

Das passt – fachlich und menschlich!



Umfangreiches Sortiment

Entdecken Sie unser Sortiment in unserem Blätterkatalog unter www.werkzeuge-dietrich.de

Das passt – alles aus einer Hand!

Werkzeuge Dietrich



www.werkzeuge-dietrich.de

Leineweberstraße 4
31303 Burgdorf

Telefon 05136 8816-0
Telefax 05136 8816-99

Friedrichshafener Straße 6
14772 Brandenburg

Telefon 03381 73043-0
Telefax 03381 73043-29